

## ALAT TRANSCEIVER AUDIO WIRELESS ANTARA MUSIC PLAYER DENGAN SPEAKER AKTIF MENGGUNAKAN GELOMBANG RADIO

Aripin<sup>1</sup>, Endah Setyaningsih<sup>1</sup> dan Tjandra Susila<sup>22</sup>

**Abstract:** Music is voice or tone arranged in such a way that contains rhythms, songs, and harmony. Music is one of the works of art and human culture. Music player can be a CD player, mobile phones, and computers. Generally, audio cable is used to transmit audio signal from music player to the active speaker. The design's aim is to create a wireless audio transceiver device between the music player and active speaker using radio waves. This device allows music player users to adjust the layout of the active speaker freely in any position suitable. The transmitter part of this device uses a series of Phase Locked Loop (PLL) and stereo encoder to transmit stereo audio signals. Radio waves modulation technique used in this device is Frequency Modulation (FM) and the frequency used in this device is 82,5MHz. The antenna type used in the transmitter is omnidirectional antenna so that the beam in all directions. Radio signal received by the receiver is carried out of demodulation process to recover the transmitted audio. The result audio output from active speaker has a high degree of similarity with the audio plays by music player, especially up to a distance of 35 meters. However, there was a decrease in the amplitude of the received signal by 50,67% at a distance of 5 meters to 69,66% at a distance of 50 meters.

**Keywords:** wireless, phase locked loop, stereo, frequency modulation.

**Abstrak:** Musik adalah suara atau nada yang disusun sedemikian rupa sehingga mengandung irama, lagu, dan keharmonisan. Musik merupakan salah satu karya seni dan budaya manusia. Alat untuk memutar musik dapat berupa CD player, telepon genggam, dan komputer. Sinyal suara yang dikirimkan dari music player ke speaker aktif pada umumnya menggunakan kabel audio. Perancangan alat ini bertujuan untuk membuat alat pengirim dan penerima audio nirkabel antara pemutar musik dengan speaker aktif menggunakan gelombang radio. Alat ini mempermudah pengguna pemutar musik untuk mengatur tata letak speaker aktif secara bebas pada posisi mana saja. Bagian pengirim alat ini menggunakan rangkaian *loop* fase terkunci dan memakai pengkodean stereo untuk mengirimkan sinyal audio stereo. Sistem modulasi gelombang radio yang dipakai pada alat ini menggunakan sistem modulasi frekuensi dan frekuensi yang dipakai adalah 82,5MHz. Jenis antena yang dipakai pada pemancar adalah antena omnidirectional sehingga arah pancaran ke segala arah. Sinyal radio yang diterima oleh penerima dilakukan proses demodulasi untuk mendapatkan kembali audio yang dipancarkan. Audio yang dihasilkan keluaran speaker aktif memiliki tingkat kesamaan yang tinggi dengan audio yang diputar pemutar musik, terutama hingga jarak 35 meter. Namun, terjadi penurunan amplitudo sinyal yang diterima sebesar 50,67% pada jarak 5 meter hingga sebesar 69,66% pada jarak 50 meter.

**Kata kunci:** nirkabel, *loop* fase terkunci, stereo, modulasi frekuensi

### PENDAHULUAN

Industri musik dewasa ini telah mengalami perkembangan yang sangat pesat. Salah satu perkembangan tersebut yaitu peralatan yang digunakan untuk merekam audio/musik yang telah mengalami beberapa kemajuan dimulai dari digunakannya piringan hitam, kaset, cakram padat/*compact disc* (CD), dalam bentuk *file* audio berbasis MPEG-1 Audio Layer 3 yang lebih dikenal dengan sebutan MP3. Piringan hitam maupun kaset sudah jarang digunakan untuk merekam musik, kecuali bagi orang-orang yang senang mengoleksinya. Media untuk merekam musik yang paling sering digunakan pada masa ini adalah *compact disc* (CD). Alat untuk memutar musik (*music player*) dapat berupa CD player, *handphone*, dan komputer. Sinyal audio yang dikirimkan dari *music player* ke *speaker* aktif pada umumnya masih menggunakan kabel audio. Kabel ini berfungsi sebagai media untuk mengirimkan suara dari *music player* ke *speaker*. Penggunaan kabel audio sebagai media transmisi akan membuat pengguna *music player* tidak bisa meletakkan *speaker* aktif secara bebas pada posisi mana saja dan letak *speaker* aktif menjadi tetap pada satu tempat karena dibatasi oleh panjang kabel yang digunakan. Masalah ini dapat diatasi dengan penggunaan teknologi *wireless*. Transmisi secara *wireless* dapat dilakukan melalui berbagai media seperti gelombang radio, gelombang mikro, gelombang merah infra, maupun *bluetooth*. Penulisan ini tentang alat yang bisa mentransmisikan suara secara *wireless* dengan memanfaatkan gelombang radio. Alat yang dirancang adalah suatu alat *transceiver* audio *wireless* antara *music player* dengan *speaker* aktif menggunakan gelombang radio. Alat ini mempermudah pengguna *music player* untuk mengatur tata letak *speaker* aktif secara bebas pada posisi mana saja. Alat ini dapat digunakan di rumah maupun di suatu gedung pertunjukan. Contohnya apabila seseorang sedang mendengarkan musik dengan letak *music player* yang berada ruang tamu dan orang tersebut ingin pindah ke ruangan lain misalnya dapur, maka orang tersebut bisa membawa *speaker* aktif ke dapur dan mendengarkan musik di sana.

Sebelum melakukan perancangan alat, beberapa survei telah dilakukan untuk mengetahui cara kerja alat.. Survei pertama yaitu melakukan pengamatan di ruangan Tarumanagara English Club (TEC) Universitas Tarumanagara Jalan S.Parman No.1 Grogol, Jakarta 11440. Hasil pengamatan di ruangan TEC terdapat sebuah *music player* yang terhubung ke *speaker* aktif dengan kabel audio seperti dapat dilihat pada Gambar 1. Posisi *speaker* aktif diletakkan berdekatan dengan *music player* dikarenakan kabel audio yang panjangnya hanya 1,5 meter. Survei kedua yaitu mempelajari penulisan tentang perancangan alat *transceiver* audio dengan menggunakan sinar laser dilakukan di perpustakaan Fakultas Teknik Universitas Tarumanagara. Bagian *transmitter* dari alat ini terdiri dari FM *modulator* sebagai pemodulasi sinyal informasi yang ditumpangkan ke

<sup>1</sup> Jurusan Teknik Elektro Universitas Tarumanagara

<sup>2</sup> Jurusan Teknik Elektro Universitas Trisakti

sinar laser [2]. Pemancar menggunakan dua buah FM *modulator* dan dua buah *laser diode* untuk membedakan suara kiri dan suara kanan. Sinyal yang ditransmisikan ditangkap oleh *receiver* menggunakan *photodiode* kemudian diteruskan ke rangkaian FM *demodulator*. *Receiver* menggunakan dua buah *photodiode* dan dua buah FM *demodulator* untuk membedakan suara kiri dan suara kanan. Survei ketiga yaitu dengan melakukan pencarian di internet mengenai *speaker wireless* yang sudah dijual di pasaran. Melalui internet, penulis menemukan adanya *speaker wireless* yang menggunakan teknologi *bluetooth*. *Speaker* ini digunakan untuk memutar lagu dari perangkat yang kompatibel dengan *bluetooth*, seperti handphone Blackberry atau iPhone. Jarak maksimum antara perangkat dengan *speaker* adalah sejauh 33 *feet* atau 10 meter. Survei keempat yaitu mempelajari artikel dalam jurnal yang berjudul Pengendalian Jarak Jauh Perangkat Elektronik dengan Gelombang Radio. Artikel tersebut menjelaskan mengenai cara pengendalian perangkat elektronik seperti televisi dan *Air Conditioner* (AC) dengan menggunakan kode-kode *Dual Tone Multiple Frequency* (DTMF) yang dimodulasi secara FM sebagai sinyal pengendali [3]. Rangkaian pemancar memiliki DTMF *encoder* yang membangkitkan sinyal kendali dengan frekuensi tertentu berupa nada/*tone* kemudian sinyal DTMF tersebut dimodulasi FM dan dipancarkan dengan frekuensi 88 MHz. Rangkaian penerima menangkap sinyal yang dikirim kemudian dilakukan demodulasi FM menjadi sinyal nada kembali sehingga DTMF *decoder* akan menguraikan sinyal DTMF menjadi kode biner empat bit. Kode biner tersebut kemudian dimasukkan ke rangkaian saklar untuk menghidupkan atau mematikan perangkat elektronik.



■ Gambar 1. Music player dan speaker aktif terhubung dengan kabel audio

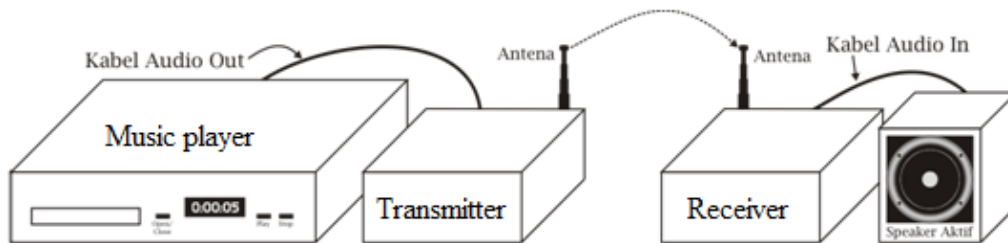
Alat yang dirancang merupakan alat *transceiver* audio *wireless* dengan menggunakan gelombang radio. Alat ini berfungsi untuk mentransmisikan sinyal audio dari *music player* ke *speaker* aktif sehingga pengguna *music player* tidak perlu memikirkan panjang kabel yang dibutuhkan serta dapat meletakkan *speaker* aktif secara bebas. Alat ini dirancang untuk digunakan di dalam rumah atau gedung dengan jarak jangkauan mencapai 25 meter. Alat ini didesain dengan rangkaian pemancar berukuran 30x20cm dan rangkaian penerima berukuran 15x15cm. Ukuran rangkaian penerima yang relatif kecil membuat *speaker* aktif bisa dibawa-bawa secara *portable*. Alat ini dirancang untuk bekerja pada frekuensi 82,5 MHz yang relatif lebih sedikit pemakainya daripada frekuensi lainnya supaya terhindar dari interferensi oleh gelombang radio lain di udara seperti dapat dilihat pada Tabel 1. Gelombang radio yang dipakai pada alat ini menggunakan sistem *Frequency Modulation* (FM). Alat yang dirancang terbagi atas dua bagian utama, yaitu bagian pemancar FM yang menggunakan rangkaian *Phase Locked Loop* (PLL) sehingga sinyal yang dipancarkan memiliki frekuensi yang stabil dan bagian penerima FM. *Input* dari pemancar berasal dari *music player* berupa sinyal *audio* frekuensi 20Hz sampai 20KHz kemudian dipancarkan dengan menggunakan antena *omnidirectional*. Setelah sinyal ditangkap di penerima dan dilakukan demodulasi, *output* dari penerima diteruskan ke *speaker* aktif.

■ Tabel 1. Alokasi frekuensi [1]

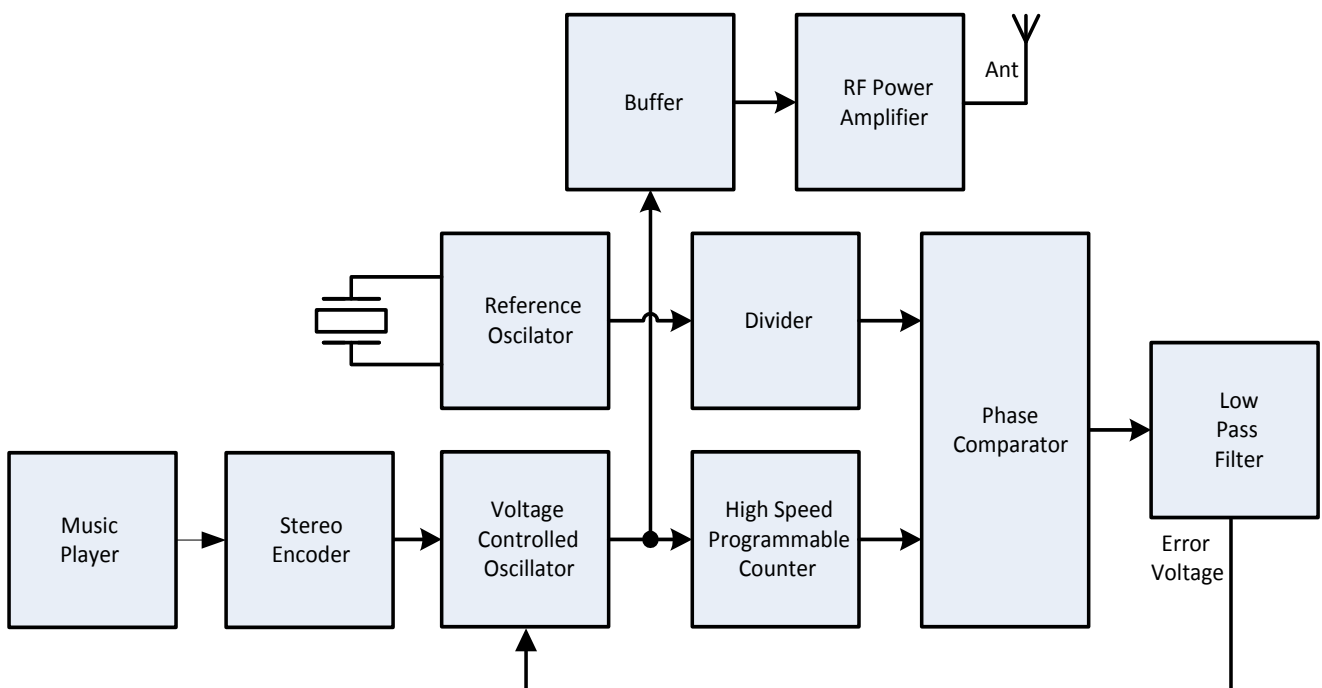
Frekuensi	Pemakaian
74,8 – 75,2 MHz	Radio navigasi penerbangan untuk <i>marker beacon</i> dan pendaratan di bandara
75,2 – 87 MHz	Radio tetap dan bergerak
88 – 108 MHz	Radio siaran komersial
108 – 117 MHz	Radio navigasi penerbangan untuk <i>Instrument Landing System</i> (ILS)
117 – 137 MHz	Radio komunikasi pilot ke pilot dan pilot ke tower
137 – 144 MHz	Radio satelit astronomi dan penerbangan
144 – 146 MHz	Radio amatir

**DESKRIPSI KONSEP DAN KAJIAN PUSTAKA**

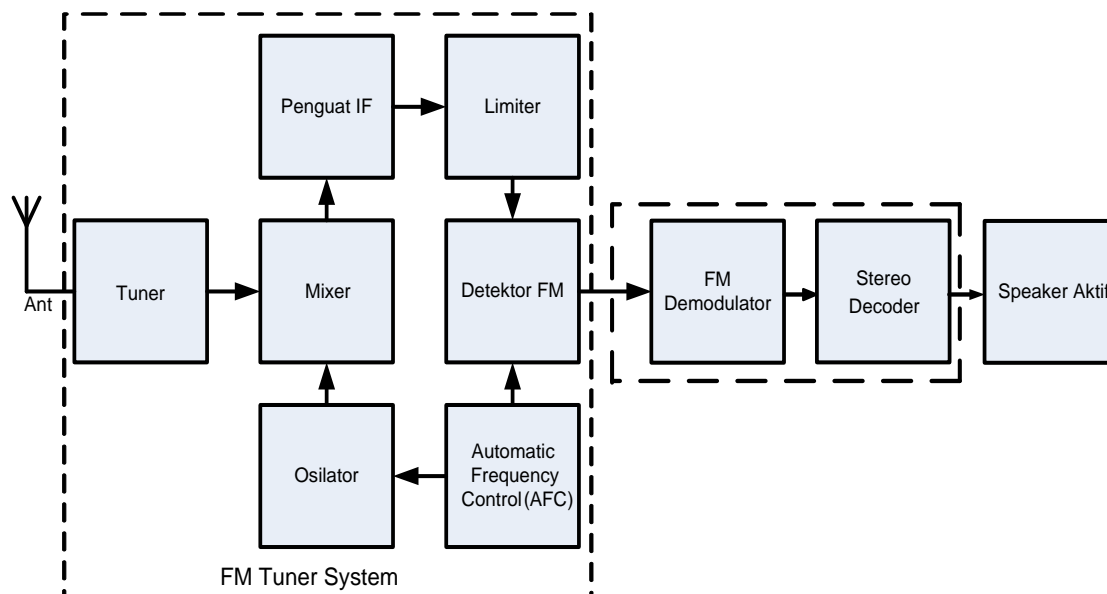
Alat *transceiver* audio *wireless* antara *music player* dengan *speaker* aktif berfungsi untuk mengirimkan sinyal audio dari *music player* ke *speaker* aktif secara *wireless* menggunakan gelombang radio. Sistem modulasi gelombang radio yang dipakai pada alat ini menggunakan sistem *Frequency Modulation* (FM). Alat ini membutuhkan sebuah pemancar FM dan penerima FM seperti dapat dilihat pada Gambar 2. Pemancar FM yang dirancang menggunakan rangkaian *Phase Locked Loop* (PLL) agar frekuensi yang dipancarkan lebih stabil sehingga dapat mendengarkan musik dengan lancar. *Output* audio dari *music player* diteruskan ke rangkaian *stereo encoder* sehingga sinyal yang dipancarkan akan berbentuk *stereo*. *Output* dari *stereo encoder* diteruskan ke rangkaian *Voltage Controlled Oscillator* (VCO) sebagai penghasil sinyal *carrier*. *Output* dari VCO diteruskan ke rangkaian *high speed programmable counter* sebagai rangkaian pembagi frekuensi VCO. Frekuensi yang dihasilkan oleh VCO lebih stabil apabila ada suatu rangkaian yang berfungsi sebagai pembanding frekuensi. Rangkaian *phase comparator* digunakan untuk membandingkan frekuensi yang dihasilkan VCO dengan frekuensi dari osilator referensi. Hasil perbandingan tersebut diteruskan ke *Low Pass Filter* (LPF) untuk menyaring frekuensi rendah yang di-*feedback* kembali ke VCO. Setelah itu, *output* dari VCO diberikan penguatan daya dengan menggunakan *Radio Frequency* (RF) *power amplifier* supaya jarak jangkauan menjadi lebih jauh dan daya pancar lebih kuat. Sinyal audio yang sudah diperkuat kemudian ditransmisikan melalui antena *omnidirectional* supaya arah pancaran ke segala arah. Penerima FM yang dirancang berfungsi untuk menangkap gelombang radio yang dipancarkan oleh pemancar. Penerima menggunakan sebuah antena *omnidirectional* supaya dapat menangkap gelombang radio dari segala arah. Penerima menggunakan sebuah *tuner* untuk memilih frekuensi yang akan ditangkap. Frekuensi yang telah dipilih kemudian dilakukan proses demodulasi untuk memisahkan sinyal informasi (sinyal audio) dan sinyal *carrier*. Proses demodulasi ini dilakukan secara *stereo* agar diperoleh kembali audio asli yang berbentuk *stereo*. *Output* audio dari *demodulator* dapat didengarkan dengan menggunakan *speaker* aktif. Berdasarkan deskripsi konsep yang telah dijelaskan maka dapat dibuat suatu diagram blok yang menunjukkan cara kerja alat. Diagram blok alat bagian pemancar dapat dilihat pada Gambar 3 dan diagram blok alat bagian penerima dapat dilihat pada Gambar 4.



■ Gambar 2. Gambar Bentuk Rancangan



■ Gambar 3. Diagram Blok Alat Bagian Pemancar



■ Gambar 4. Diagram Blok Alat Bagian Penerima

*Music player* merupakan alat yang digunakan untuk mendengarkan musik yang telah direkam dalam berbagai format, contohnya kaset, *Compact Disc* (CD), *file* MP3, dan sebagainya. *Music player* terdiri dari berbagai jenis, yaitu CD *player*, *handphone*, komputer, dan DVD *player*. Sementara itu *Sound system* dapat dibagi menjadi tiga jenis, yaitu mono, stereo, dan *surround*. Audio mono atau *monophonic* merupakan suatu sistem dengan semua sinyal audio dicampur dan dikirimkan melalui satu *channel*. Sistem mono dapat memiliki lebih dari satu buah *speaker* yang terpisah. Ciri khas dari sistem mono adalah sinyal tidak akan mengandung perbedaan amplitudo dan fasa sehingga semua orang akan mendengarkan suara yang sama dengan amplitudo yang sama pula. Sistem mono masih bisa memiliki *bandwidth* yang utuh, *fidelity* yang tinggi, dan mampu memperkuat suara dan musik secara efektif. *Surround sound* merupakan suatu teknik reproduksi audio menggunakan lebih dari dua *channel* yang mengelilingi pendengar sehingga menyediakan radius 360° kepada perspektif pendengar. Audio stereo atau *stereophonic* merupakan suatu sistem audio yang memiliki dua *channel* yang berbeda dan sinyal tersebut memiliki amplitudo dan fasa yang berhubungan satu sama lainnya. Stereo *sound* yang direproduksi dengan sempurna akan menghasilkan audio yang sama dengan sumber aslinya dalam hal perspektif dan arah sumber suara. Reproduksi stereo *sound* dapat dilakukan dengan sempurna apabila ruangan yang dipakai untuk mendengarkan memiliki cakupan yang sama baik untuk *channel* kanan maupun *channel* kiri. Hal inilah yang menyebabkan sistem stereo rumah memiliki “*sweet spot*” di antara dua *speaker* dengan perbedaan amplitudo dan fasa sinyal masih dapat dirasakan. Ketika seorang pendengar berada di luar dari *spot* tersebut maka hanya satu *channel* yang terdengar (diakses dari <http://mscquared.com/mono-stereo.htm>, Maret 2012, dengan judul “Sound systems: Mono versus Stereo”).

Diagram blok stereo *encoder* dapat dilihat pada Gambar 5. Kedua *channel* kiri (L) dan kanan (R) tidak secara langsung digabung kemudian dimodulasi. Kedua *channel* tersebut awalnya dicampur untuk menghasilkan dua sinyal baru. Sinyal pertama adalah sinyal penjumlahan dari kedua input (L+R) dan sinyal kedua adalah sinyal selisih dari kedua input (L-R). Sinyal penjumlahan langsung dimodulasi pada slot 50-15000 Hz, sedangkan sinyal selisih dimodulasi secara *Double Side-Band Supressed Carrier* (DSBSC) pada slot 23-53 kHz menggunakan *carrier* sekitar 38 kHz. Spektrum sinyal yang dihasilkan dapat dilihat pada Gambar 6. Siaran radio stereo harus bisa kompatibel untuk penerima mono. Oleh karena itu, *channel* kiri (L) dan kanan (R) dilakukan *encoding* secara aljabar menjadi sinyal penjumlahan (L+R) dan sinyal selisih (L-R). Penerima mono hanya menggunakan sinyal penjumlahan (L+R) sehingga pendengar dapat mendengarkan kedua *channel* di dalam satu buah *speaker*. Penerima stereo melakukan penjumlahan kedua sinyal tersebut untuk memulihkan *channel* kiri (L), dan melakukan pengurangan kedua sinyal tersebut untuk memulihkan *channel* kanan (R), diakses pada Maret 2012, [http://en.wikipedia.org/wiki/stereophonic\\_sound](http://en.wikipedia.org/wiki/stereophonic_sound))

### Frequency Modulation (FM)

Modulasi adalah proses penumpangan atau penyisipan sinyal informasi terhadap sinyal *carrier*[6]. Proses ini menyebabkan sinyal pembawa/*carrier* berubah-ubah sesuai dengan sinyal informasi. Dalam modulasi sudut, sinyal informasi dapat digunakan untuk mengubah-ubah frekuensi sinyal *carrier* sehingga menghasilkan *frequency modulation* (FM), atau sinyal informasi dapat digunakan untuk mengubah-ubah fasa sinyal *carrier* sehingga menghasilkan *phase modulation* (PM). Modulasi frekuensi memiliki beberapa keunggulan apabila dibandingkan dengan *amplitude modulation* (AM), seperti lebih tahan noise, *signal-to-noise ratio* (SNR) dapat

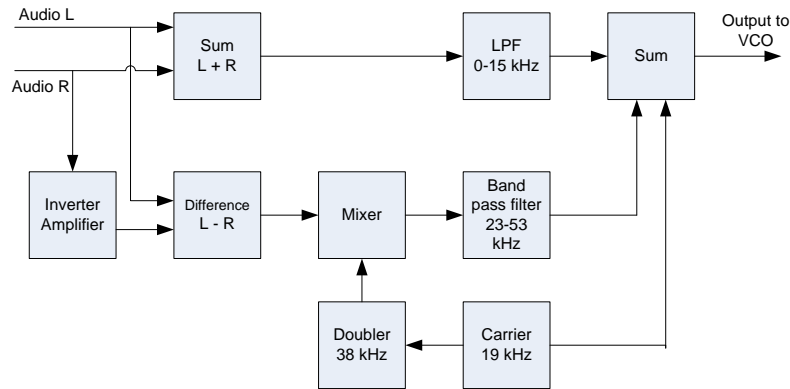
ditingkatkan tanpa menambah daya *transmitter*, dan *bandwidth* yang lebih lebar. Bentuk gelombang yang termodulasi FM dapat dilihat pada Gambar 7. Frekuensi dan fasa sama-sama merupakan parameter dari sudut gelombang pembawa, oleh karena itu keduanya sering disebut modulasi sudut[4]. Bentuk persamaan untuk gelombang *carrier*, yaitu :

$$s(t) = A_c \cos[\omega_c t + \phi(t)] \dots \dots \dots (2.1)$$

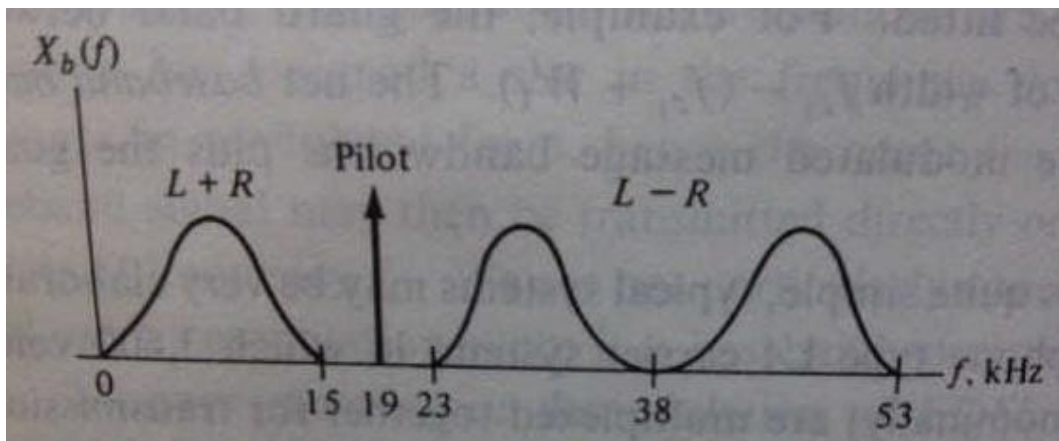
dengan :  $A_c$  = amplitudo gelombang *carrier*

$\omega_c$  = kecepatan sudut/frekuensi gelombang *carrier*

$\phi(t)$  = sudut fasa gelombang *carrier*



■ Gambar 5 Diagram Blok Stereo Encoder [5]



■ Gambar 6. Spektrum Sinyal Stereo [5]

Bentuk persamaan gelombang sinusoidal yang telah dimodulasi secara FM yaitu :

$$e(t) = A_c \cos[\omega_c t + \beta \sin \omega_m t] \dots \dots \dots (2.2)$$

dengan :  $\omega_m$  = kecepatan sudut/frekuensi gelombang informasi

Indeks modulasi FM , yang dinotasikan dengan  $\beta$ , didefinisikan sebagai :

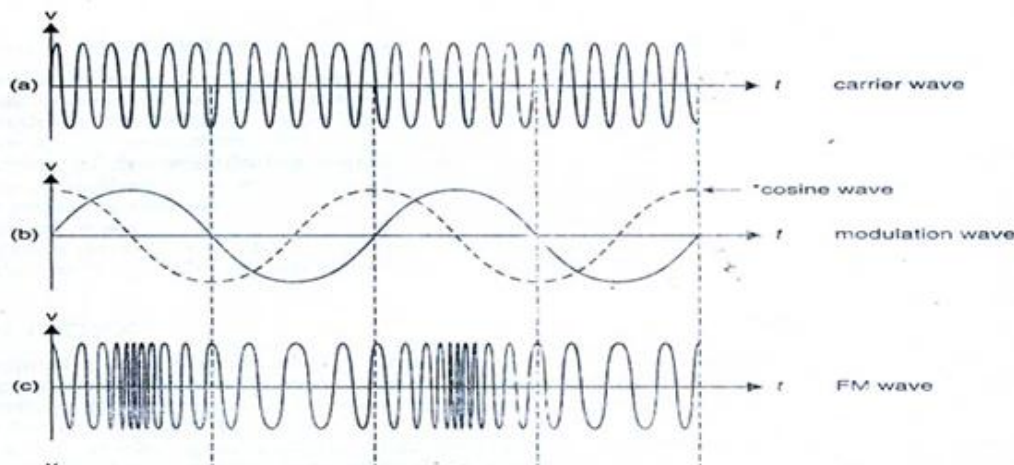
$$\beta = \frac{\Delta f}{f_m} \dots \dots \dots (2.3)$$

dengan :  $\Delta f$  = deviasi frekuensi maksimum

$f_m$  = frekuensi informasi

**Pemancar FM**

Pemancar FM atau FM *modulator* terdiri atas tiga bagian penting, yaitu rangkaian osilator sebagai penghasil sinyal *carrier*, rangkaian *buffer*, dan *power amplifier (booster)*. Sistem komunikasi elektronik tidak bisa dijalankan tanpa adanya sumber gelombang sinusoidal. Osilator adalah suatu rangkaian yang menghasilkan sinyal keluaran tanpa adanya sinyal masukan. Perbedaan mendasar antara penguat dengan osilator adalah penguat memerlukan sinyal masukan untuk menghasilkan sinyal keluaran, sedangkan osilator tidak memerlukan adanya sinyal masukan. Osilator merupakan penguat yang dimodifikasi dengan pemakaian *feedback* positif sebagai sinyal *input*-nya sendiri.



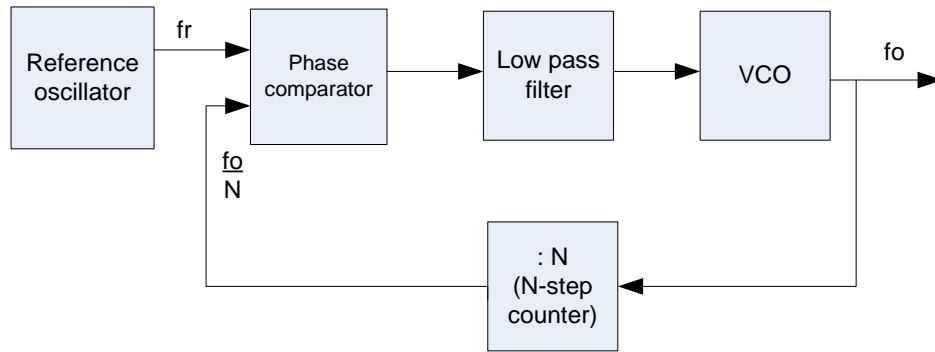
■ **Gambar 7.** Bentuk Gelombang FM : (a) gelombang *carrier*; (b) gelombang informasi; (c) gelombang FM [6]

Osilator dapat menghasilkan *output* berupa gelombang sinus, persegi, segitiga, dan gelombang gergaji. Osilator yang menghasilkan gelombang sinusoidal umumnya digunakan sebagai gelombang *carrier* untuk modulasi AM, FM, dan PM. Ada 2 tipe utama dari osilator, yaitu :

1. Osilator harmonik, yaitu osilator yang menghasilkan gelombang sinusoidal. Osilator ini dapat dibagi menjadi dua jenis, yaitu osilator RC dan osilator LC. Osilator RC tersusun dari resistor dan kapasitor yang umumnya digunakan untuk frekuensi rendah, contohnya *phase shift oscillator* dan *wien bridge oscillator*. Osilator LC tersusun dari induktor dan kapasitor yang umumnya dipakai untuk frekuensi tinggi, contohnya osilator Hartley, Clapp, Colpitt, dan osilator kristal.
2. Osilator relaksasi, yaitu osilator yang menghasilkan gelombang non-sinusoidal, seperti gelombang persegi, segitiga, dan gergaji.

Osilator dengan frekuensi yang dapat diubah-ubah disebut *Variable Frequency Oscillator* (VFO). Apabila frekuensi *output* berubah-ubah sesuai dengan tegangan *input* maka disebut *Voltage Controlled Oscillator* (VCO). Rangkaian VCO dapat dibuat dengan menggunakan komponen *trimmer kapasitor*. Modul VCO digunakan sebagai penghasil sinyal *carrier* yang akan memodulasi sinyal informasi. Modul VCO direalisasikan dengan menggunakan beberapa komponen, seperti kapasitor 6pF, 10pF, 56pF, 47pF, 5pF, *trimmer kapasitor*, dioda, hambatan 680Ω, 470kΩ, 10kΩ, 100Ω, FET K55, dan induktor. Modul VCO menggunakan catu daya sebesar 9V. *Input* modul VCO berasal dari modul *stereo encoder*. Sinyal informasi dari *stereo encoder* akan dimodulasi oleh sinyal *carrier* yang dihasilkan modul VCO. Frekuensi sinyal *carrier* yang dihasilkan yaitu sebesar 82,5 MHz. Besarnya frekuensi yang dihasilkan VCO dikendalikan oleh modul *phase comparator*. *Output* dari modul VCO diteruskan ke rangkaian *buffer* sebelum diberikan penguatan akhir. *Output* dari VCO juga dikirimkan ke modul *high speed programmable counter* sebagai pembagi frekuensi, dimana frekuensi yang telah dibagi tersebut nantinya akan dilakukan perbandingan dengan frekuensi referensi. Proses perbandingan tersebut dilakukan oleh modul *phase comparator*. Modul *reference oscillator* dan *divider* dibuat dengan menggunakan IC TC5082. IC ini berfungsi sebagai penghasil frekuensi referensi yang dibutuhkan oleh pemancar. IC ini dipilih karena memiliki dua fungsi sekaligus yaitu sebagai penghasil frekuensi referensi dengan osilator kristal dan sebagai pembagi frekuensi referensi hingga 12 bit.

Pemancar FM yang menggunakan osilator VCO memiliki kestabilan frekuensi yang kurang bagus, untuk itu dibutuhkan suatu rangkaian *Phase Locked Loop* (PLL) yang menggunakan sebuah osilator kristal sebagai frekuensi referensi. PLL adalah rangkaian umpan balik yang terdiri dari osilator referensi, *phase comparator*, *Low Pass Filter* (LPF), osilator VCO, dan *programmable counter*. Biasanya pada rangkaian osilator referensi dapat ditambahkan suatu *divider* (pembagi) untuk menurunkan frekuensi referensi supaya tidak terlalu besar. Diagram blok PLL dapat dilihat pada Gambar 8. Sebuah osilator kristal yang stabil memproduksi gelombang persegi sebagai frekuensi referensi  $f_r$ , yang menyediakan salah satu *input* ke rangkaian *phase comparator*. Sebuah VCO menghasilkan sinyal dengan frekuensi akhir  $f_o$ , *output* dari VCO diumpankan langsung ke beban dan juga digunakan untuk diumpankan ke *N-programmable counter* yang berfungsi sebagai pembagi frekuensi. Keluaran dari *counter* adalah gelombang persegi sebagai *input* kedua untuk rangkaian *phase comparator*. Pemancar FM PLL direalisasikan dengan menggabungkan modul-modul pemancar, yaitu modul VCO, modul *reference oscillator* dan *divider*, modul *high speed programmable counter*, dan modul *phase comparator*, serta ditambah dengan rangkaian *buffer*. Rangkaian *buffer* merupakan rangkaian penyesuai impedansi antar rangkaian sehingga masing-masing rangkaian tidak terbebani oleh impedansi yang tidak sama. Rangkaian *buffer* direalisasikan dengan menggunakan 2 buah MSA, kapasitor 27pF, dua buah resistor 100Ω, 1 buah resistor 10kΩ, dan 2 buah trafo IF.



■ Gambar 8 Diagram Blok PLL [4]

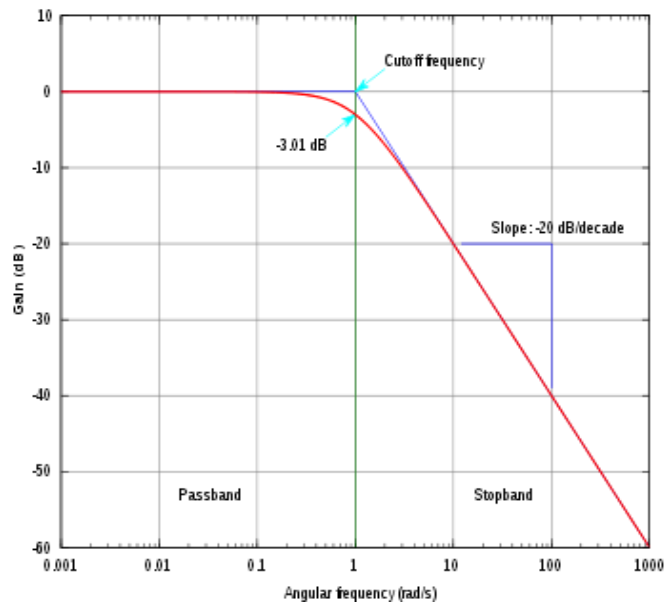
*Phase comparator* adalah sebuah rangkaian yang menghasilkan sinyal DC dimana amplitudonya proporsional terhadap perbedaan fasa antara sinyal referensi  $f_r$  dan sinyal dari *counter*  $f_o/N$ . Sinyal DC tersebut difilter dengan LPF untuk menghaluskan *noise* dan melambatkan respon dari rangkaian untuk mencegah terjadinya *overshoot* atau osilasi. LPF akan menghilangkan frekuensi-frekuensi awal, frekuensi harmonik, dan frekuensi jumlah disingkirkan. Keluaran dari LPF berupa frekuensi selisih yang digunakan sebagai tegangan kontrol untuk VCO. Modul *phase comparator* digunakan untuk membandingkan frekuensi *output high speed programmable counter* dengan frekuensi *output reference oscillator* dan *divider*. Modul *phase comparator* direalisasikan menggunakan IC TC5081, 4 buah tahanan  $10k\Omega$ , satu buah tahanan  $100\Omega$ , satu buah tahanan  $6,8k\Omega$ , FET K30, kapasitor  $10\mu F$  dan  $27nF$ , dan transistor C2240. IC TC5081 memiliki dua buah *input* yaitu kaki  $S_{IN}$  dan kaki  $R_{IN}$ . *Input*  $S_{IN}$  yang berasal dari modul *reference oscillator* dan *divider* dimasukkan ke pin 7 TC5081. *Input*  $R_{IN}$  yang berasal dari modul *high speed programmable counter* dimasukkan ke pin 8 TC5081. *Phase comparator* akan mendeteksi saat adanya perbedaan kedua *input* tersebut dan mengeluarkan indikatornya di kaki  $PD_{OUT}$ . *Output* dari IC TC5081 pada pin 3 diteruskan ke rangkaian *Low Pass Filter* terlebih dahulu untuk menghilangkan frekuensi-frekuensi awal, frekuensi harmonik, dan frekuensi jumlah. Keluaran dari LPF berupa frekuensi selisih digunakan sebagai tegangan kontrol VCO. Apabila tidak ada perbedaan fasa antara kedua *input*, maka keluaran DC dari *phase comparator* adalah sama persis dengan yang dibutuhkan untuk mengatur VCO pada frekuensi yang diinginkan. Jika terjadi perbedaan fasa antara kedua *input* tersebut, maka tegangan yang dipakai VCO akan diubah untuk menaikkan atau mengurangi besar frekuensi awal sehingga perbedaan fasa tersebut akan hilang. Apabila tidak ada perbedaan fasa antara kedua sinyal  $f_r$  dan  $f_o/N$ , maka keluaran DC dari *phase comparator* adalah sama persis dengan yang dibutuhkan untuk mengatur VCO pada frekuensi  $Nf_r$ . Jika terjadi perbedaan fasa antara kedua sinyal tersebut, maka tegangan bias yang dipakai VCO akan diubah untuk menaikkan atau mengurangi besar frekuensi  $f_o$  sehingga perbedaan fasa tersebut akan hilang. Apabila *output* VCO telah mencapai nilai  $Nf_r$ , VCO akan mengunci frekuensi tersebut, dan loop *feedback* akan mencegah terjadinya *drifting*.

Sistem PLL ini akan bekerja dengan baik apabila frekuensi VCO sama dengan frekuensi referensi. Dengan demikian, rangkaian *phase comparator* memiliki dua *input* dengan frekuensi yang sama. Apabila frekuensi *input* berubah, maka *phase comparator* secara otomatis mengoreksi frekuensi VCO dengan cara menaikkan atau menurunkan tegangan kontrol VCO dari LPF. Modul *high speed programmable counter* dibuat dengan menggunakan IC TC9122. IC tersebut dipakai karena sesuai untuk digunakan dalam aplikasi rangkaian *Phase Locked Loop* (PLL). Selain itu, IC ini juga dapat melakukan pembagian frekuensi *input* hingga 4000 kali. Nilai pembagi yang digunakan dapat diatur dengan mengubah kaki yang dipakai, yaitu dari kaki 3 sampai kaki 16.

*Low Pass Filter* (LPF) digunakan untuk melewatkan sinyal berfrekuensi rendah dan meredam sinyal yang berfrekuensi di atas frekuensi *cut off* [7]. LPF memiliki ciri khas yaitu daerah *band pass* atau frekuensi yang dilewatkan terletak di antara nol hingga frekuensi *cut off* ( $f_c$ ) seperti dapat dilihat pada Gambar 9, diakses dari [http://en.wikipedia.org/wiki/Low-pass\\_filter](http://en.wikipedia.org/wiki/Low-pass_filter), Maret 2012. Idealnya respon filter di atas frekuensi *cut off* adalah nol, akan tetapi dalam prakteknya terdapat suatu daerah peralihan sebelum mencapai daerah *stop band*. Dalam aplikasi audio, LPF sering juga disebut sebagai *high cut filter* atau *treble cut filter*. Fungsi pokok pemakaian LPF dalam rangkaian PLL, yaitu:

1. Membuang *noise* dari komponen frekuensi tinggi yang dihasilkan oleh *phase comparator*.
2. Sebagai penentu kinerja PLL yang meliputi :
  - *Capture range* atau *lock in range*, yaitu daerah atau rentang frekuensi VCO dimana frekuensi keluaran masih dapat dijaga konstan dan posisi *lock* dapat diperoleh. Sebuah PLL cenderung melakukan *lock in* pada sinyal datang, apabila sinyal datang tersebut berada dalam rentang frekuensi *capture*.
  - Respon transienalnya, yaitu untuk mencegah terjadinya *overshoot* yang dapat mengakibatkan osilasi dan berakibat frekuensi keluaran tidak bisa terkunci.

Penggunaan LPF dalam operasi PLL sangat penting karena lebar bidang sebenarnya dapat dipilih sesuai dengan kebutuhan *lock in* atau rentang *hold in* yang diinginkan dan waktu yang diperlukan untuk membentuk *lock*. Lebar bidang frekuensi *loop* harus dijaga agar tetap sempit untuk menghindari *noise* dari luar atau akibat komponen-komponen berinterferensi. Akan tetapi, lebar bidang *loop* juga harus memadai agar dapat melewati komponen yang diinginkan dan membentuk rentang *capture* yang memadai.



■ Gambar 9. Respon Frekuensi LPF

Rangkaian *buffer* (penyangga) merupakan rangkaian penyesuai impedansi antar rangkaian supaya masing-masing rangkaian tidak terbebani oleh impedansi yang tidak sama. Setiap osilator dipengaruhi oleh tingkat impedansi beban sehingga frekuensi dan amplitudo yang dihasilkan kadang-kadang bisa mengalami perubahan. *Buffer* berfungsi untuk menstabilkan frekuensi dan amplitudo osilator untuk tingkat pembebanan selanjutnya. Apabila tidak ada rangkaian *buffer*, maka ada kemungkinan terjadinya pergeseran frekuensi VCO pada pemancar yang disebabkan oleh perbedaan impedansi beban. *Buffer* dibagi menjadi dua jenis, yaitu *voltage buffer* dan *current buffer*. *Voltage buffer* digunakan untuk memindahkan tegangan dari rangkaian pertama yang memiliki *output* impedansi tinggi ke rangkaian kedua yang memiliki *input* impedansi rendah. *Current buffer* digunakan untuk memindahkan arus dari rangkaian pertama yang memiliki *output* impedansi rendah ke rangkaian kedua yang memiliki *input* impedansi tinggi.

*Power amplifier* merupakan penguat tingkat akhir yang dipasang pada rangkaian pemancar untuk meningkatkan daya transmisi sinyal sehingga dapat mencapai jarak yang sangat jauh. Secara umum, *power amplifier* terbagi menjadi empat jenis berdasarkan tingkat fidelitas dan efisiensinya, yaitu kelas A, kelas B, kelas AB, kelas C, dan kelas D [8]. Istilah fidelitas berarti seberapa mirip bentuk sinyal keluaran terhadap sinyal masukan. Ada kalanya sinyal *input* mengalami distorsi yang menyebabkan sinyal keluaran menjadi cacat. Sistem penguat dikatakan memiliki fidelitas yang tinggi (*high fidelity*) apabila sistem tersebut mampu menghasilkan sinyal keluaran yang bentuknya sama persis dengan sinyal masukan, hanya amplitudo saja yang telah diperbesar. Efisiensi yang dimaksud adalah besaran persentase dari daya keluaran dibandingkan dengan daya masukan. Sistem penguat dikatakan memiliki tingkat efisiensi yang tinggi apabila tidak ada rugi-rugi daya pada proses penguatan yang terbuang menjadi panas. Penguat kelas A memiliki sinyal keluaran yang seluruhnya bekerja pada daerah aktif. Penguat kelas A merupakan penguat yang memiliki tingkat fidelitas paling tinggi karena bentuk sinyal keluarannya hampir sama persis dengan sinyal masukan. Namun, penguat kelas A memiliki efisiensi yang sangat rendah kira-kira hanya 25% - 50% [8]. Hal ini disebabkan transistor selalu aktif sehingga sebagian besar dari sumber catu daya terbuang menjadi panas. Contoh penguat kelas A yaitu rangkaian transistor *common emitter*. Penguat kelas B memiliki dua transistor yang bekerja secara bergantian sehingga sering juga disebut penguat *push-pull*. Penguat kelas B memiliki efisiensi kira-kira sebesar 78,5% [8]. Akan tetapi, penguat kelas B sering mengalami masalah *cross over* yang disebabkan oleh timbulnya zona mati (*dead zone*) pada saat pergantian transistor yang aktif dari transistor pertama ke transistor kedua.

Penguat kelas AB dibuat untuk mengatasi masalah *cross over* yang muncul pada penguat kelas B. Pada saat transisi, transistor pertama masih aktif sementara transistor kedua baru mulai aktif. Penguat kelas AB memiliki efisiensi sekitar 50% - 78,5% [8]. Penguat kelas C merupakan tipe penguat yang hanya menggunakan satu buah transistor. Transistor penguat kelas C hanya bekerja aktif pada fasa positif saja, bahkan jika perlu cukup sempit dengan menguatkan puncak - puncaknya saja, sedangkan sisa sinyalnya bisa direplika oleh

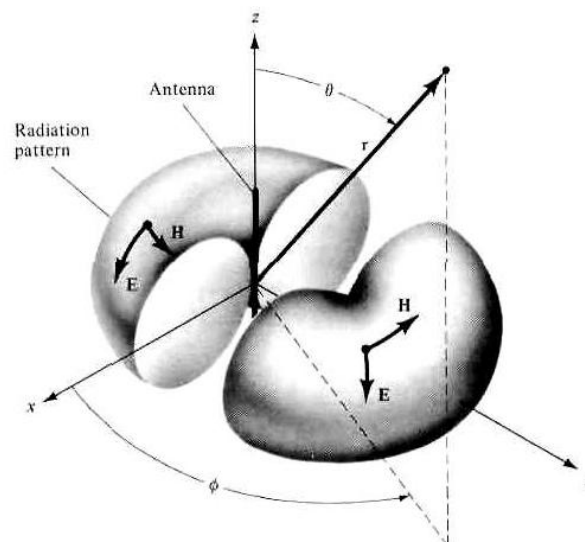


rangkaian resonansi L dan C. Rangkaian ini juga tidak perlu dibuatkan bias karena transistor dibuat bekerja pada daerah saturasi. Rangkaian LC akan beresonansi dan ikut berperan penting dalam mereplika kembali sinyal *input* menjadi sinyal *output* dengan frekuensi yang sama. Rangkaian ini jika diberi umpan balik dapat menjadi rangkaian osilator RF yang sering digunakan pada pemancar. Penguat kelas C memiliki efisiensi yang sangat tinggi kira-kira 90% [8], namun tingkat fidelitasnya memang agak rendah. Penguat kelas C sering dipakai untuk komunikasi radio. Penguat kelas D biasanya digunakan pada pulsa sinyal digital. Penguat kelas D memiliki kondisi *on* pada interval pendek dan kondisi *off* pada saat yang lain. Penggunaan teknik digital *sample and hold* membuat penguat ini dapat memperoleh sinyal *output* dari beberapa potong sinyal *input*. Penguat kelas D memiliki efisiensi lebih besar dari 90% [8].

Modul Radio *Frequency (RF) power amplifier* menggunakan transistor 2SC1970. Transistor ini dipilih karena didesain khusus untuk digunakan dalam aplikasi komunikasi radio sehingga sesuai dengan spesifikasi yang diinginkan. IC ini memiliki daya pancar sebesar 0,8 – 1 Watt sehingga bisa menjangkau jarak yang cukup jauh. Alat ini menggunakan MMIC *amplifier* sebagai penguat RF dengan impedansi sebesar 50 ohm. MMIC *amplifier* yang dipilih adalah jenis MSA-0686 karena memiliki rangkaian yang sederhana dan gampang diaplikasikan. Modul RF *power amplifier* digunakan untuk menguatkan sinyal FM yang berasal dari rangkaian pemancar FM PLL. Modul ini direalisasikan dengan menggunakan transistor 2SC1970, *trimmer kapasitor*, satu buah induktor, satu buah *choke*, kapasitor 470pF, 47pF, 4,7nF, dan tahanan 4,7 $\Omega$ . *Input* dari modul ini berasal dari rangkaian pemancar. *Output* dari modul ini diteruskan ke antena helikal supaya sinyal FM dapat dipancarkan ke segala arah.

Saluran transmisi adalah bagian yang berfungsi untuk menghantarkan daya yang dihasilkan oleh pemancar FM ke antena. Saluran transmisi yang ideal tidak akan mengurangi daya yang dihantarkannya dan tidak meradiasikan daya yang merupakan tugas antena. Namun, dalam prakteknya kadang-kadang saluran transmisi dapat mengurangi daya yang disalurkan. Daya yang berkurang tersebut berubah menjadi panas dan sebagian diradiasikan. Oleh karena itu, saluran transmisi harus mempunyai impedansi karakteristik yang sama antara sumber dengan beban sehingga tidak terjadi pengurangan daya. Sistem pemancar dan penerima FM umumnya menggunakan saluran transmisi berupa kabel koaksial dengan impedansi karakteristik 50 $\Omega$ .

Antena merupakan alat yang digunakan untuk mengubah sinyal RF yang berjalan pada konduktor menjadi gelombang elektromagnetik di udara [9]. Antena berfungsi sebagai alat yang meradiasikan gelombang radio dari pemancar ke penerima. Antena memiliki karakteristik bersifat ketimbal-balikkan, yang berarti bahwa antena akan memiliki sifat yang sama apabila digunakan baik sebagai antena pemancar maupun antena penerima. Beberapa parameter penting suatu antena adalah polarisasi, *gain* atau penguatan antena, dan pola radiasi. Polarisasi didefinisikan sebagai arah rambat gelombang pada arah yang diberikan pada antena [9]. *Gain* atau penguatan antena merupakan karakteristik antena yang terkait dengan kemampuan antena untuk mengarahkan radiasi sinyalnya, atau penerimaan sinyal dari arah tertentu (untuk antena penerima). *Gain* bukanlah kuantitas yang dapat diukur dalam satuan fisis pada umumnya seperti watt, ohm, dan sebagainya. *Gain* merupakan suatu bentuk perbandingan sehingga satuan yang digunakan adalah desibel (dB). Pola radiasi antena adalah plot 3 dimensi distribusi sinyal yang dipancarkan oleh sebuah antena, atau plot 3 dimensi tingkat penerimaan sinyal yang diterima oleh sebuah antena. Pola radiasi antena dibagi menjadi dua jenis, yaitu *directional* dan *omnidirectional*. Antena *directional* merupakan antena yang memiliki kuat pancaran pada arah tertentu lebih besar daripada kuat pancaran pada arah lainnya. Antena *omnidirectional* merupakan antena yang memiliki kuat pancaran sama besar ke segala arah, seperti dapat dilihat pada Gambar 10.



■ Gambar 10. Pola Radiasi Antena *Omnidirectional* [9]

## Penerima FM

Sebuah penerima radio harus bisa menjalankan beberapa fungsi utama, yaitu pertama penerima harus bisa memisahkan sebuah sinyal radio yang diinginkan dari semua sinyal radio yang ditangkap oleh antena dan menolak sinyal yang tidak diinginkan. Kedua, penerima harus bisa menguatkan sinyal yang diinginkan ke level yang bisa dipakai. Ketiga, penerima harus bisa mereproduksi sinyal informasi dari sinyal *carrier*. Penerima FM yang sering dipakai adalah jenis penerima *superheterodyne*. [4] Penerima FM digunakan untuk menangkap sinyal yang dipancarkan oleh pemancar dan melakukan demodulasi untuk mendapatkan kembali sinyal suara asli. Rancangan penerima FM terbagi atas 2 modul, yaitu modul FM *tuner system* dan modul FM *demodulator* dan stereo *decoder*.

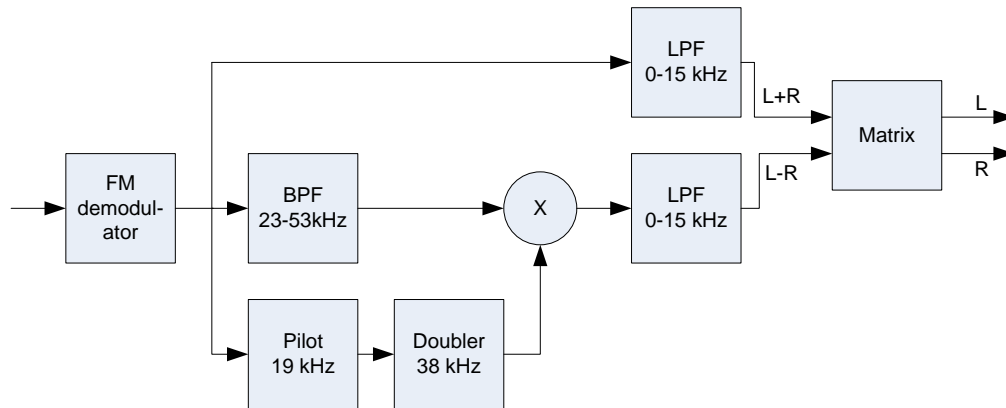
Modul FM *tuner system* direalisasikan dengan menggunakan FM *tuner*, IC LA1260, 2 buah kapasitor 47nF, kapasitor 22nF, resistor 1k $\Omega$ , 5,6k $\Omega$ , 330 $\Omega$ , 1 buah LED, 1 buah induktor, 1 buah elco 0,47 $\mu$ F, dan 1 buah osilator kristal 10,7 MHz. Modul ini bekerja dengan menggunakan catu daya 12V. *Input* IC LA1260 dari pin 1 berasal dari FM *tuner*. Rangkaian FM *tuner* berfungsi memilih frekuensi yang akan ditangkap oleh antena. LED yang dipasang pada pin 7 digunakan untuk menguji kemampuan LA1260 dalam menangkap sinyal FM. Apabila LED tersebut hidup, maka LA1260 dapat menangkap sinyal FM dengan baik. *Output* LA1260 di pin 8 yang masih berupa sinyal FM diteruskan ke modul FM *demodulator* dan stereo *decoder* untuk dilakukan demodulasi agar didapat kembali sinyal suara asli. Modul FM *demodulator* dan stereo *decoder* direalisasikan dengan menggunakan IC LA3361, 4 buah elco 10 $\mu$ F, 3 buah elco 1 $\mu$ F, 2 buah kapasitor 10nF, kapasitor 1nF, 47nF, 560pF, *variable resistor* 5k $\Omega$ , 2 buah tahanan 4,7k $\Omega$ , resistor 1k $\Omega$ , 2,2k $\Omega$ , 15k $\Omega$ , 470 $\Omega$ , 8,2k $\Omega$ , satu buah transistor, dan satu buah LED. Modul ini bekerja dengan menggunakan catu daya sebesar 12V. *Input* LA3361 di pin 2 berasal dari modul FM *tuner system*. *Input* yang masih berupa sinyal FM tersebut pada mulanya dikuatkan dengan transistor kemudian dilakukan proses demodulasi untuk mendapatkan kembali sinyal aslinya. Pin 6 LA3361 dipasang sebuah LED sebagai indikator kerja rangkaian. Apabila pin 6 menyala, maka rangkaian LA3361 dapat bekerja dengan baik dan menghasilkan sinyal suara stereo. *Output* dari LA3361 terbagi menjadi 2 kanal sesuai dengan sinyal suara asli yang berbentuk stereo, yaitu suara kiri (L) dan suara kanan (R). Keluaran kanal L di pin 4 dan keluaran kanal R di pin 5 dilewatkan ke *low pass filter* terlebih dahulu sebelum diteruskan ke *speaker*. *Output* dari LA3361 diteruskan ke sebuah *speaker* aktif untuk mendengarkan kembali sinyal suara asli yang dipancarkan oleh rangkaian pemancar FM PLL. Rancangan penerima FM direalisasikan dengan menggabungkan modul FM *tuner system* dan modul FM *demodulator* dan stereo *decoder*.

*Tuner* merupakan salah satu elemen penting pada penerima FM. *Tuner* berfungsi untuk memisahkan sebuah sinyal radio yang diinginkan dari semua sinyal radio yang ditangkap oleh antena dan menolak sinyal yang tidak diinginkan. *Tuner* biasanya diatur untuk memilih sebuah frekuensi yang diinginkan. Penerima *superheterodyne* pada mulanya dikembangkan untuk meningkatkan kemampuan selektivitas *channel* yang berdekatan dengan menempatkan frekuensi yang dipilih pada level *Intermediate Frequency* (IF) atau frekuensi menengah [4]. *Superheterodyne* bekerja ketika dua sinyal yang berbeda frekuensi dicampur menjadi satu. Hasil dari pencampuran tersebut dapat dipisah menjadi dua sinyal, yaitu frekuensi jumlah dan frekuensi selisih. Penerima *superheterodyne* biasanya menggunakan frekuensi selisih, dimana frekuensi yang diterima ( $f_s$ ) dicampur dengan frekuensi dari osilator lokal ( $f_o$ ) sehingga selisih dari kedua frekuensi tersebut dinamakan IF ( $IF = f_o - f_s$ ).

FM *tuner system* terdiri dari *oscillator*, *mixer*, penguat *Intermediate Frequency* (IF), *limiter*, detektor FM, dan *Automatic Frequency Control* (AFC). Sinyal yang telah dipilih oleh *tuner* kemudian dimasukkan ke *input mixer* dan sinyal dari osilator lokal dimasukkan ke *input mixer* yang kedua. *Mixer* berfungsi untuk mencampur sinyal RF dengan sinyal dari osilator lokal. Keluaran dari *mixer* yang berupa gelombang IF kemudian diperkuat menggunakan penguat IF. *Output* dari penguat IF berupa gelombang dengan frekuensi tinggi yang amplitudonya kadang-kadang mengalami perubahan. Oleh karena itu, diperlukan suatu blok *limiter* yang berfungsi untuk menjaga amplitudo gelombang tetap konstan. Keluaran dari *limiter* diteruskan ke rangkaian detektor yang berfungsi sebagai demodulator, yaitu untuk memisahkan sinyal audio asli dari sinyal *carrier*. Rangkaian detektor juga menyediakan *input* yang berasal dari *Automatic Frequency Control* (AFC). AFC digunakan untuk menjaga agar sinyal yang dihasilkan osilator lokal tetap stabil pada frekuensi yang diinginkan [4]. FM *Tuner* adalah sebuah modul RF yang berfungsi untuk menangkap frekuensi radio yang terdapat di sekitarnya sesuai dengan frekuensi yang ditentukan oleh komponen pendukungnya. Modul FM *tuner system* diperlukan supaya FM *tuner* bisa bekerja. FM *tuner system* merupakan modul yang berfungsi untuk mengendalikan kerja dari FM *tuner*. Modul ini dibuat dengan menggunakan IC LA1260. IC tersebut dipilih karena sesuai untuk digunakan sebagai penerima FM, memiliki kaki untuk pemasangan LED sehingga mudah dalam pengujian, dan dapat memilih frekuensi FM yang diinginkan.

### Stereo Decoder

Siaran stereo memiliki dua buah *channel*, yaitu *channel* kiri (L) dan kanan (R) yang digabungkan sehingga membentuk dua sinyal baru. Sinyal pertama adalah sinyal penjumlahan dari kedua input (L+R) dan sinyal kedua adalah sinyal selisih dari kedua input (L-R). Sinyal penjumlahan langsung dimodulasi pada slot 50-15000 Hz, sedangkan sinyal selisih dimodulasi secara *Double Side-Band Supressed Carrier* (DSBSC) pada slot 23-53 kHz menggunakan *carrier* sekitar 38 kHz. Penerima FM ada yang dirancang untuk bisa menerima sinyal stereo atau siaran dua *channel*. Keluaran dari blok demodulator berupa campuran sinyal audio yang mengandung *channel* L+R dan *channel* L-R. Campuran sinyal tersebut kemudian dimasukkan langsung ke *input* dari matriks *decoder* yang berfungsi memisahkan *channel* L dan R. Reproduksi *channel* kiri (L) dilakukan dengan menjumlahkan sinyal L+R dan sinyal L-R. Reproduksi *channel* kanan (R) dilakukan dengan mengurangi sinyal L+R dan sinyal L-R. Apabila penerima menggunakan sistem mono, maka hanya sinyal jumlah (L+R) yang dipakai sehingga pendengar dapat mendengarkan kedua *channel* di dalam satu buah *speaker*. Diagram blok stereo *decoder* pada Gambar 11.

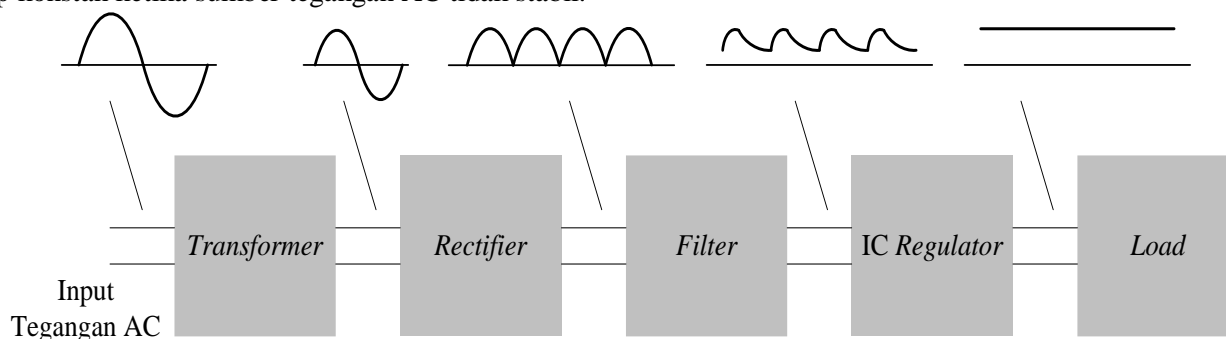


■ Gambar 10. Stereo Decoder [5]

Modul stereo *encoder* digunakan untuk mencampur suara dari 2 kanal, yaitu suara kiri (L) dan suara kanan (R). Modul stereo *encoder* direalisasikan dengan menggunakan beberapa komponen, yaitu IC MC1496, 4 buah *Operational Amplifier* (Op-amp) TL074, 4 buah op-amp TL082, IC *binary counter* dan osilator MC4060, IC *decade counter* MC4017, dan IC *dual type flip flop* MC4013. Selain itu, modul ini juga menggunakan beberapa buah hambatan, kapasitor, *electrolytic capacitor* (elco), *variable resistor*, induktor, satu buah *variable capacitor*, satu buah dioda, dan satu buah osilator kristal 455 KHz. Suara kiri (L) dan suara kanan (R) mula-mula dikuatkan dengan menggunakan op-amp TL074. Kemudian kanal L dan R dicampur dan dikuatkan lagi menggunakan op-amp TL074. Setelah itu, op-amp TL074 difungsikan sebagai *comparator* untuk membandingkan kanal L dengan R. *Output* dari *comparator* salah satunya diteruskan ke pin 1 IC MC1496 sebagai sinyal *input +* dan *output* berikutnya diteruskan ke pin 4 IC MC1496 sebagai sinyal *input -*. IC *binary counter* dan osilator MC4060 digunakan sebagai penghasil sinyal *carrier* dan dapat pula difungsikan sebagai pembagi (*divider*). Osilator kristal 455 KHz yang dipakai sebagai *carrier* dimasukkan ke pin 10 MC4060. *Output* dari MC4060 di pin 9 diteruskan ke pin 14 IC *decade counter* MC4017. *Output* dari MC4017 di pin 3 dipakai sebagai *input* IC *dual flip flop* MC4013. *Output* dari flip flop dibagi menjadi dua, yang pertama digunakan sebagai *input* di pin 10 IC MC1496 sebagai *carrier input -*, dan yang kedua digunakan sebagai *carrier* 19 KHz yang diteruskan ke rangkaian penjumlah. *Output* dari MC1496 di pin 6 dicampur dengan sinyal awal L+R bersama-sama dengan sinyal *carrier* 19 KHz. *Output* dari modul stereo *encoder* ini diteruskan ke rangkaian pemancar FM PLL. Modul FM *demodulator* dan stereo *decoder* dibuat dengan menggunakan IC LA3361. IC ini dipilih karena dapat langsung mendemodulasi sinyal FM yang diterima menjadi sinyal *audio* asli. Selain itu, IC ini juga dapat memisahkan sinyal *audio* menjadi 2 *channel*, yaitu suara kanan (R) dan suara kiri (L). *Speaker* adalah alat yang mengubah sinyal elektrik menjadi sinyal audio dengan cara menggetarkan komponennya yang berbentuk membran. *Speaker* merupakan penentu dari kualitas suara dalam suatu sistem penghasil suara. Rekaman yang baik, dikodekan ke alat penyimpan suara yang berkualitas, dan dimainkan dengan *music player* yang bagus, akan menghasilkan suara yang berkualitas rendah apabila menggunakan *speaker* berkualitas rendah. *Speaker* terbagi atas dua jenis utama, yaitu *speaker* aktif dan *speaker* pasif. *Speaker* aktif merupakan *speaker* yang memiliki *amplifier* sendiri dan memiliki kabel *power* listrik yang masuk sebagai catu daya, sedangkan *speaker* pasif merupakan *speaker* yang tidak memiliki *amplifier* dan catu daya.

## Catu Daya

Catu daya digunakan untuk memberikan tegangan pada rangkaian elektronik supaya dapat bekerja dengan baik. Catu daya dibagi menjadi dua jenis, yaitu arus bolak balik atau *Alternating Current* (AC) dan arus searah atau *Direct Current* (DC). Tegangan DC yang dihasilkan oleh catu daya diperoleh dari tegangan AC yang telah melewati proses konversi, seperti dapat dilihat pada Gambar 12. Tegangan AC yang berasal dari PLN sebesar 220 Volt pada mulanya terhubung ke transformator *step down* untuk menurunkan tegangan AC tersebut. Hasil tegangan AC yang telah diturunkan kemudian dihubungkan dengan *rectifier*/penyearah yang berupa *diode bridge* untuk mengubah tegangan AC tersebut menjadi pulsa tegangan DC. Pulsa tegangan DC dihubungkan ke *filter* yang berupa kapasitor dengan tujuan untuk meratakan pulsa DC, namun keluaran tegangan DC dari kapasitor masih memiliki *ripple*. Tegangan DC yang memiliki *ripple* kemudian dihubungkan dengan IC *regulator* untuk menghasilkan tegangan DC tanpa *ripple*. *Regulator* juga berfungsi untuk menjaga tegangan DC tetap konstan ketika sumber tegangan AC tidak stabil.



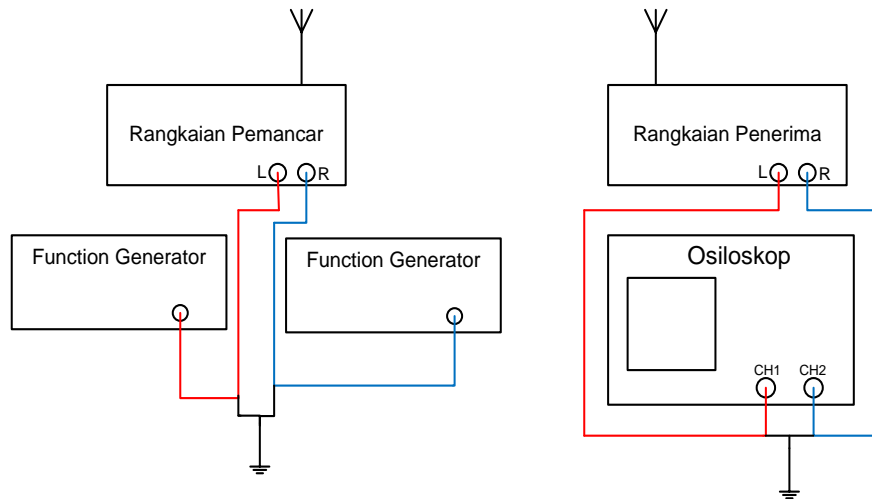
■ Gambar 12. Diagram Blok Catu Daya [8]

Alat yang dirancang memerlukan suplai tegangan sebesar 5 volt, 9 volt, dan 12 volt. Untuk mendapatkan tegangan sebesar 5 volt, 9 volt dan 12 volt yang stabil maka dibutuhkan IC *regulator*. IC yang digunakan untuk meregulasi tegangan sebesar 5 volt, 9 volt, dan 12 volt berturut-turut adalah IC *regulator* tipe L7805, L7809, dan L7812. IC tersebut dipilih karena cocok digunakan untuk menghasilkan tegangan yang stabil sesuai dengan keperluan semua modul. Modul catu daya digunakan untuk memberikan catu daya kepada modul stereo *encoder*, pemancar FM PLL, dan penerima FM. Modul catu daya pertama digunakan untuk memberikan suplai tegangan ke modul stereo *encoder* berupa tegangan DC +10V dan -10V. *Input* rangkaian berasal dari PLN sebesar 220V AC diturunkan menjadi 9,5V menggunakan trafo *step down* 300mA lalu disearahkan menggunakan dioda *bridge* 1A. Rangkaian ini juga menggunakan kapasitor 1000 $\mu$ F dan 330 $\mu$ F sebagai *filter*. IC *regulator* yang dipakai adalah jenis L7810 untuk menghasilkan tegangan DC +10V dan L7910 untuk menghasilkan tegangan DC -10V. Modul catu daya kedua digunakan untuk memberikan suplai tegangan ke modul pemancar FM PLL berupa tegangan DC +5V, +9V, dan +12V. *Input* rangkaian berasal dari PLN sebesar 220V AC diturunkan menjadi 12V menggunakan trafo *step down* 2A lalu disearahkan menggunakan dioda *bridge* 2A. Rangkaian ini juga menggunakan kapasitor 1000 $\mu$ F dan 100 $\mu$ F sebagai *filter*. IC *regulator* yang dipakai adalah L7805 untuk menghasilkan tegangan DC +5V, L7809 untuk menghasilkan tegangan DC +9V, dan L7812 untuk menghasilkan tegangan DC +12V. Modul catu daya ketiga digunakan untuk memberikan suplai tegangan ke modul penerima FM berupa tegangan DC +12V. *Input* rangkaian berasal dari PLN sebesar 220V AC diturunkan menjadi 12V menggunakan trafo *step down* 1A lalu disearahkan menggunakan dioda *bridge* 1A. Rangkaian ini juga menggunakan kapasitor 1000 $\mu$ F dan 100 $\mu$ F sebagai *filter*. IC *regulator* yang dipakai adalah L7812 untuk menghasilkan tegangan DC +12V.

## HASIL PENGUJIAN DAN ANALISIS

Pengujian keseluruhan sistem dilakukan dengan cara memberikan sinyal *input* berupa sinyal sinusoidal di rangkaian pemancar dengan menggunakan *function generator*. Kemudian pada *output* di rangkaian penerima dilakukan pengukuran amplitudo dan frekuensi dengan menggunakan osiloskop. Pengukuran dilakukan dengan berbagai variasi jarak antara pemancar dengan penerima, yaitu dari jarak 5 meter, 10 meter, 15 meter, 20 meter, 25 meter, hingga 50 meter. Rangkaian pengujian keseluruhan sistem dapat dilihat pada Gambar 13 dan hasil pengujian keseluruhan sistem pada jarak 5 meter dan 10 meter dapat dilihat pada Tabel 2 dan Tabel 3. Pengujian keseluruhan sistem juga dilakukan pada jarak 15 meter hingga 50 meter walaupun tidak ditunjukkan di sini. Berdasarkan hasil pengujian, dapat dilihat pada penerima terjadi pergeseran frekuensi dan penurunan amplitudo sinyal sebesar 50,67% pada jarak 5 meter yang disebabkan oleh adanya *noise* baik dari rangkaian maupun dari lingkungan sekitar. Selain itu, semakin jauh jarak antara pemancar dengan penerima, penurunan amplitudo menjadi semakin besar hingga 69,66% pada jarak 50 meter.

Pengujian keseluruhan sistem yang terakhir dilakukan dengan cara mengukur tingkat *noise* dengan menggunakan *sound level meter* dan memakai *input* yang berasal *music player*. Hasil pengujian keseluruhan sistem dengan menggunakan *input music player* dapat dilihat pada Tabel 4. Pengukuran menggunakan *sound level meter* pertama-tama dilakukan dengan mengukur sinyal suara keluaran *speaker* aktif yang telah bercampur dengan *noise*. Kemudian *input music player* dihentikan sementara untuk mengukur tingkat *noise*. Berdasarkan hasil pengujian tersebut dapat dilihat bahwa keseluruhan sistem masih dapat bekerja dengan baik hingga jarak 35 meter. Hal ini berarti bahwa suara yang dihasilkan *speaker aktif* pada jarak 35 meter masih memiliki tingkat kesamaan yang tinggi dengan suara yang diputar *music player* karena tingkat *noise* yang masih kecil.



■ Gambar 13. Rangkaian Pengujian Keseluruhan Sistem

■ Tabel 2. Hasil pengujian keseluruhan sistem pada jarak 5 meter

No	Amplitudo Pemancar (V)		Frekuensi Pemancar (KHz)		Amplitudo Penerima (V)		Frekuensi Penerima (KHz)	
	L	R	L	R	L	R	L	R
1.	3	3	0,063	0,063	1,51	1,49	0,066	0,068
2.	3	3	0,063	0,063	1,49	1,50	0,066	0,066
3.	3	3	0,063	0,063	1,48	1,46	0,067	0,068
4.	3	3	0,5	0,5	1,48	1,45	0,515	0,515
5.	3	3	0,5	0,5	1,46	1,50	0,514	0,514
6.	3	3	0,5	0,5	1,52	1,47	0,514	0,516
7.	3	3	1	1	1,47	1,46	0,986	0,985
8.	3	3	1	1	1,45	1,50	0,986	0,986
9.	3	3	1	1	1,50	1,50	0,986	0,985
10.	3	3	2	2	1,48	1,46	1,964	1,964
11.	3	3	2	2	1,48	1,50	1,963	1,965
12.	3	3	2	2	1,47	1,48	1,963	1,965
13.	3	3	4	4	1,50	1,46	3,975	3,976
14.	3	3	4	4	1,48	1,48	3,978	3,978
15.	3	3	4	4	1,48	1,46	3,976	3,978
16.	3	3	8	8	1,47	1,51	7,983	7,984
17.	3	3	8	8	1,47	1,48	7,984	7,984
18.	3	3	8	8	1,50	1,47	7,984	7,983
19.	3	3	16	16	1,46	1,47	15,980	15,978
20.	3	3	16	16	1,47	1,52	15,978	15,978
21.	3	3	16	16	1,48	1,48	15,977	15,977
Σ	3	3			1,48	1,48		

Rata-rata amplitudo pemancar =  $\frac{3+3}{2} = 3$ , rata-rata amplitudo penerima =  $\frac{1,48+1,48}{2} = 1,48$

Penurunan amplitudo =  $\frac{3-1,48}{3} \times 100\% = 50,67\%$

■ **Tabel 3.** Hasil pengujian keseluruhan sistem pada jarak 10 meter

No	Amplitudo Pemancar (V)		Frekuensi Pemancar (KHz)		Amplitudo Penerima (V)		Frekuensi Penerima (KHz)	
	L	R	L	R	L	R	L	R
1	3	3	0,063	0,063	1,37	1,39	0,066	0,068
2	3	3	0,063	0,063	1,38	1,38	0,066	0,066
3	3	3	0,063	0,063	1,38	1,37	0,067	0,068
4	3	3	0,5	0,5	1,36	1,36	0,515	0,515
5	3	3	0,5	0,5	1,37	1,38	0,514	0,514
6	3	3	0,5	0,5	1,37	1,37	0,514	0,516
7	3	3	1	1	1,37	1,35	0,986	0,985
8	3	3	1	1	1,35	1,35	0,986	0,986
9	3	3	1	1	1,35	1,37	0,986	0,985
10	3	3	2	2	1,35	1,35	1,964	1,964
11	3	3	2	2	1,37	1,38	1,963	1,965
12	3	3	2	2	1,38	1,37	1,963	1,965
13	3	3	4	4	1,37	1,36	3,975	3,976
14	3	3	4	4	1,36	1,35	3,978	3,978
15	3	3	4	4	1,38	1,37	3,976	3,978
16	3	3	8	8	1,35	1,35	7,983	7,984
17	3	3	8	8	1,38	1,36	7,984	7,984
18	3	3	8	8	1,36	1,37	7,984	7,983
19	3	3	16	16	1,36	1,34	15,980	15,978
20	3	3	16	16	1,34	1,35	15,978	15,978
21	3	3	16	16	1,34	1,37	15,977	15,977
Σ	3	3			1,36	1,36		

Rata-rata amplitudo pemancar =  $\frac{3+3}{2} = 3$ , rata-rata amplitudo penerima =  $\frac{1,36+1,36}{2} = 1,36$

Penurunan amplitudo =  $\frac{3-1,36}{3} \times 100\% = 54,66\%$

■ **Tabel 4.** Hasil pengujian keseluruhan sistem dengan menggunakan *input music player*

No.	Jarak (meter)	Kondisi keluaran suara di <i>speaker</i> aktif			
		Signal + Noise (dB)	Noise (dB)	Signal (dB)	Signal to Noise Ratio (SNR)
1	5	83,4	5,3	83,39	15,73
2	5	83,4	5,3	83,39	15,73
3	10	85,6	9,7	85,59	8,82
4	10	85,6	9,8	85,59	8,73
5	15	87,3	11,2	87,29	7,79
6	15	87,3	11,2	87,29	7,79
7	20	89,5	14,8	89,49	6,05
8	20	89,5	14,8	89,49	6,05
9	25	91,8	18,5	91,79	4,96
10	25	91,8	18,5	91,79	4,96
11	30	92,9	22,9	92,89	4,06
12	30	92,9	22,9	92,89	4,06
13	35	94,2	28,2	94,19	3,34
14	35	94,2	28,2	94,19	3,34
15	40	96,5	40,0	96,49	2,41
16	40	96,5	39,9	96,49	2,42
17	45	98,4	50,0	98,39	1,97
18	45	98,4	50,0	98,39	1,97
19	50	100,7	63,9	100,69	1,58
20	50	100,7	63,9	100,69	1,58

### KESIMPULAN

Alat yang dirancang memiliki jarak jangkauan sejauh 35 meter. Jarak jangkauan tersebut melebihi spesifikasi yang diinginkan semula yaitu sejauh 25 meter. Hal ini berarti suara yang dikirimkan dari *music player* secara *wireless* dapat direproduksi dengan baik di rangkaian penerima sehingga *speaker* aktif dapat menghasilkan kembali suara yang dipancarkan. Pada rangkaian penerima terjadi penurunan amplitudo sinyal sebesar 50,67% pada jarak 5 meter yang disebabkan oleh adanya *noise*. Selain itu, semakin jauh jarak antara pemancar dengan penerima, penurunan amplitudo menjadi semakin besar hingga 69,66% pada jarak 50 meter.

### DAFTAR PUSTAKA

- [1] D. Setiawan, *Alokasi Frekuensi, Kebijakan dan Perencanaan Spektrum Indonesia*. Departemen Komunikasi dan Informatika, Direktorat Jendral Pos dan Telekomunikasi, Januari 2010, pp. 44.
- [2] R. Susilo, "Perancangan dan Realisasi Alat Transceiver Audio dengan Menggunakan Sinar Laser," Universitas Tarumanagara, Jakarta, Indonesia, 2009.
- [3] A. Saparno dan G. Santoso, "Pengendalian Jarak Jauh Perangkat Elektronik dengan Gelombang Radio," Jurusan Teknik Elektro, Institut Sains & Teknologi Akprind, Yogyakarta, 2008.
- [4] D. Roddy and J. Coolen, *Electronic Communications*, 4th ed. New Jersey : Prentice-Hall, 1995, chapter 6 pp. 210, 219, chapter 7 pp. 224-226, chapter 10 pp. 321, 351.
- [5] A. B. Carlson, *Communication Systems : An Introduction to Signals and Noise in Electrical Communication*, 2nd ed. Singapore : McGraw-Hill, 1975, pp. 214.
- [6] W. Stallings, *Data and Computer Communications*, 7th ed. New Jersey : Prentice-Hall, 2004, pp. 131, 163.
- [7] D. J. Dailey, *Operational Amplifiers and Linear Integrated Circuits : Theory and Applications*. Singapore : McGraw-Hill, 1989, pp. 190.
- [8] R. L. Boylestad and L. Nashelsky, *Electronic Devices and Circuit Theory*, 10th ed. New Jersey : Prentice Hall, 2009, chapter 12 pp. 671-673, chapter 15 pp. 773.
- [9] C. A. Balanis, *Antenna Theory : Analysis and Design*, 2nd ed. Canada : John Wiley and Sons, Inc. 1997, pp. 30.