

## PENERAPAN TEKNOLOGI *GENERAL PACKET RADIO SERVICE* PADA SISTEM *MONITORING* SEPEDA MOTOR

Zimmy Alexander<sup>1</sup>, Hang Suharto<sup>1</sup> dan Eko Syamsuddin Hasrito<sup>2</sup>

**Abstract:** *General Packet Radio Service (GPRS) is a packet -based transmission system for the Global System for Mobile (GSM). Security system development use GPRS is one area that continues to experience renewal, especially in the country of Indonesia where security is still one of the focus on improvement vehicle safety, especially motorcycles in Indonesia is still not guaranteed. This is the background of this thesis was designed. This tool is designed to provide information about the presence of motorcycles either in information loss or the vehicle position information . Data regarding information loss will be sent directly to mobile users with GSM transmission and data on the position information such as latitude and longitude of data will be sent to a database created using MySQL via GPRS and can be accessed using the website using HyperText Markup Language (HTML) and connection with Google maps API . Basic dynamic maps make better accuracy of tracking data by marking the position on the map. Data on the position to be obtained through Global Positioning System (GPS) that then the data is processed into data ready to be converted into a map and converted to a marker.*

**Keywords:** *General Packet Radio Service, Global System for Mobile, Global Positioning System, Google Maps API.*

**Abstrak:** *General Packet Radio Service (GPRS) merupakan sistem transmisi berbasis paket untuk Global System for Mobile (GSM). Pengembangan sistem keamanan menggunakan GPRS merupakan salah satu bidang yang terus mengalami pembaharuan terutama di negara Indonesia dimana keamanan masih menjadi salah satu fokus dalam perbaikan. Tingkat keamanan kendaraan terutama sepeda motor di Indonesia masih sangat kurang terjamin, hal ini menjadi latar belakang tugas akhir ini dirancang. Alat ini dirancang untuk dapat memberikan informasi tentang keberadaan sepeda motor baik dalam informasi kehilangan maupun informasi posisi kendaraan. Data mengenai informasi kehilangan akan dikirimkan langsung ke Handphone pengguna dengan transmisi GSM dan data mengenai informasi posisi berupa data lintang dan bujur akan dikirimkan menuju database yang dibuat dengan menggunakan MySQL melalui GPRS serta dapat diakses menggunakan website dengan halaman utama menggunakan HyperText Markup Language (HTML) dan koneksi dengan Google Maps API. Peta dasar yang dinamis membuat akurasi yang lebih baik antara data pelacakan dengan penandaan posisi pada peta. Data mengenai posisi akan didapat melalui Global Positioning System (GPS) yang kemudian data tersebut akan diolah menjadi data yang siap dikonversikan pada peta dan dalam bentuk sebuah marker.*

**Kata kunci:** *General Packet Radio Service, Global System for Mobile, Global Positioning System, Monitoring Sepeda Motor, Google Maps API.*

### PENDAHULUAN

Negara Republik Indonesia merupakan salah satu negara berkembang di Asia yang mempunyai tingkat kemajuan teknologi yang cukup pesat. Teknologi dalam berbagai aspek kehidupan diciptakan dan dikembangkan untuk mempermudah dan mempercepat suatu pekerjaan dilakukan termasuk teknologi di bidang keamanan. Berbagai sistem keamanan telah dikembangkan, mulai dari sistem keamanan parkir kendaraan, komunikasi, rumah, kantor dan banyak lagi sistem keamanan yang diciptakan untuk kenyamanan masyarakat. Jaminan keamanan kendaraan di mal-mal ataupun pusat perbelanjaan besar tentu sudah terbukti dengan penjagaan ketat dari pintu masuk sampai pintu keluar parkir. Keamanan kendaraan yang terparkir di badan jalan ataupun pertokoan sangatlah tidak terjamin dikarenakan penjagaan yang kurang.

Pengamanan mobil umumnya lebih baik jika dibandingkan dengan sepeda motor karena dilengkapi dengan alarm yang akan berbunyi jika adanya pembukaan secara paksa pada pintu mobil, benturan pada badan maupun ban mobil ketika sedang parkir. Pada sepeda motor umumnya tidak dilengkapi dengan sistem pengamanan yang berarti, sehingga hal ini menyebabkan jumlah sepeda motor yang hilang jauh lebih banyak jika dibandingkan dengan mobil. Banyak sistem pengamanan motor yang sebenarnya telah dikembangkan untuk mencegah pencurian sepeda motor seperti ini terjadi, namun seiring perkembangan zaman, kemampuan dan modus pelaku pencurian ikut berkembang.

Berdasarkan dari pembahasan diatas, maka dirancang sebuah sistem *monitoring* yang dapat digunakan untuk mendukung sistem keamanan kendaraan lain berupa pemasangan alat pelacak kendaraan dan terdapat penggabungan teknologi berupa teknologi *Global Positioning System* (GPS) dan teknologi *General Packet Radio Service* (GPRS). Selain dari kedua teknologi tersebut, dirancang juga sebuah *website* untuk menerima data posisi dari modul GPS yang dipasang pada sepeda motor, dikirim melalui modul GPRS.

Survei dilakukan pada 3 (tiga) sumber yang berbeda. Survei pertama dilakukan pada tanggal 3 Mei 2014 dengan mewawancarai seorang pengendara sepeda motor yang memakai alat pelacak pada sepeda motornya. Pengendara motor ini sudah menggunakan alat pelacak dengan tipe M110 yang terhubung dengan sistem GSM yang dilengkapi kartu GSM dan catu daya hanya dari aki sepeda motor. Data lintang dan bujur dalam format “dd. dddd”, misalnya -6.9795711, 110.42244924,15. Ukuran dari alat pelacak ini 88x46x21 mm dan dilengkapi dengan GPS, sehingga kartu GSM dapat mengirim SMS. Selama 1 (satu) tahun dan digunakan dalam kegiatan sehari-hari

<sup>1</sup> Jurusan Teknik Elektro Fakultas Teknik Universitas Tarumanagara Jakarta

<sup>2</sup> BPPT Serpong Tangerang Selatan Banten

Survei kedua dilakukan pada tanggal 28 Mei 2014 dari sumber yang ada di toko online. Salah satu alat GPS Tracking yang dijual dipasaran adalah tipe TK102 menggunakan 2 (dua) sinyal yaitu sinyal GPS dan GPRS. Model dari GPS Tracking ini mempunyai ukuran yang kecil seperti pada Gambar 1.



■ Gambar 1. GPS Tracking TK102 [1]

Pada survei ketiga ini dilakukan pada sebuah tugas akhir mahasiswa Teknik Elektro Universitas Tarumanagara dengan judul “Perancangan dan Realisasi Sistem Monitoring Posisi Kendaraan Berbasis GPS” tahun 2009. Survey ini dilakukan dengan tujuan untuk membandingkan hasil tampilan dan fitur pada alat pelacak yang dirancang. Spesifikasi dari alat pelacak ini adalah menggunakan modulasi GSM yaitu dengan menggunakan modul GSM, modul GPS, dan *Handphone*. Berikut tampilan pada komputer pengguna yang menunjukkan lokasi-lokasi alat pelacak pada Gambar 2.



■ Gambar 2. Tampilan pada Komputer Pengguna

Terlihat pada layar, beberapa tombol fungsi seperti tombol arah keatas, bawah, kanan dan kiri untuk menggeser peta pada layar, tombol “call” untuk melakukan panggilan kepada alat pelacak. Kemudian terdapat blok untuk melihat lintang dan bujur, SMS yang masuk, dan SMS yang keluar. Peta pada perancangan tersebut menggunakan peta statis dimana gambar sebuah peta diinput ke dalam program tersebut.

### KAJIAN PUSTAKA

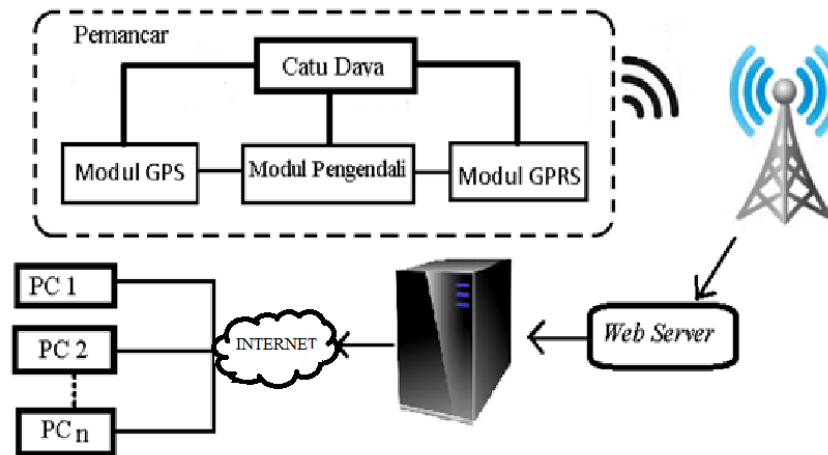
Pada tugas akhir ini dirancang sebuah alat yang dipasang pada motor sebagai sistem pengamanan sepeda motor dimana alat ini berguna untuk menginformasikan titik koordinat keberadaan sepeda motor. Titik koordinat tersebut diperoleh dari satelit melalui modul GPS yang kemudian data tersebut diolah dan dikirim dengan perintah dari modul pengendali melalui modul GPRS ke *website* yang dirancang khusus yang akan dipadukan dengan peta yang diperoleh dari *Google Maps*.

Modul pemancar terdiri dari catu daya, modul GPS, modul pengendalian modul GPRS. Penghematan daya dilakukan dengan memasang *switch* yang menghubungkan antara aki dan modul pemancar. Modul pemancar akan aktif ketika *switch* dihidupkan. Modul GPS akan aktif dan menentukan titik koordinat. Data tersebut akan diproses oleh modul pengendali dan diteruskan ke modul GPRS untuk kemudian dikirimkan

datanya menuju *server* dan disimpan di *database*. Pengguna dapat mengakses dan mendapatkan informasi mengenai lokasi kendaraan yang hilang dengan mengakses *website* dari komputer lain.

### Diagram Blok

Perancangan alat pelacak ini memiliki diagram blok seperti pada Gambar 3.



■ Gambar 3. Blok Diagram Rancangan

Saat pengaktifan, modul GPS akan menentukan titik koordinat dari modul dan kemudian data-data yang didapat oleh modul ini diteruskan ke modul pengendali. Modul pengendali ini akan memproses data dari modul GPS yang masih dalam format \$GPGGA menjadi data yang hanya berisikan koordinat lintang dan bujur dan kemudian data tersebut akan dikirim menuju modul GPRS dan pengendali akan memerintahkan modul GPRS untuk mengirimkan data tersebut ke *web server* yang kemudian data tersebut disimpan dalam *database*.

Bagian modul GPS dan GPRS akan berada di dalam sampung motor dibalik kerangka sepeda motor samping. Daya akan disuplai melalui kabel yang dihubungkan ke aki sepeda motor. Lebih jelasnya di bagian mana alat ini akan dipasang dapat dilihat pada ilustrasi berikut:



■ Gambar 4. Ilustrasi Pemasangan Alat pada Motor

### Global Positioning System (GPS)

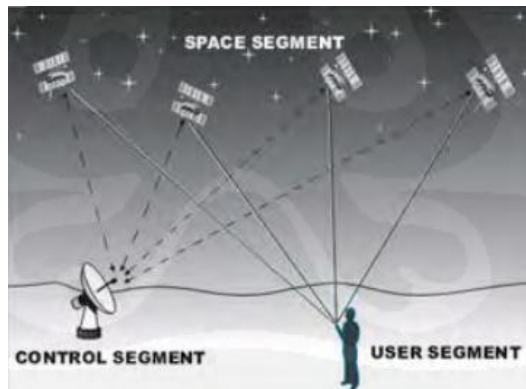
GPS adalah sebuah hasil pengembangan teknologi yang dimiliki dan dikelola oleh Departemen Pertahanan Amerika Serikat yang berfungsi sebagai sistem navigasi dan penentuan posisi yang dulunya disebut sebagai NAVSTAR GPS (*Navigation Satellite Timing and Ranging Global Positioning System*). Sistem ini menyediakan informasi-informasi mengenai posisi, waktu, kecepatan, dan arah secara kontinu tanpa ada batasan waktu dan cuaca. Satelit pertama GPS diluncurkan pada tahun 1978 dan digunakan secara resmi sebagai navigasi satelit untuk GPS dan digunakan untuk umum pada tahun 1994[1].

### Segmen Penyusun GPS

Segmen Penyusun GPS terdiri dari 3 segmen yaitu segmen angkasa (*space segment*), segmen kontrol (*control segment*), dan segmen pengguna (*user segment*). Segmen penyusun GPS dijelaskan secara singkat pada Gambar 5. [1]

Segmen Angkasa (*Space Segment*) terdiri dari 24 satelit GPS yang secara berkelanjutan memancarkan sinyal-sinyal yang membawa data kode dan pesan navigasi yang berguna untuk penentuan posisi, kecepatan, dan waktu. Satelit-satelit tersebut diposisikan pada enam bidang orbit dengan periode 12 jam dan ketinggian orbit 20.200 km di atas permukaan bumi. Keenam orbit ini memiliki jarak spasi yang sama dan berinklinasi 55°

terhadap ekuator dengan masing-masing orbit ditempati oleh empat buah satelit dengan jarak antar satelit yang tidak sama.



■ Gambar 5. Segmen Penyusun GPS [1]

Segmen kontrol (*Control Segment*) terdiri dari MCS (*Master Control Station*), GS (*Ground Station*), dan beberapa MS (*Monitor Station*). Segmen kontrol mempunyai beberapa fungsi [1] antara lain:

- a. Menjaga agar seluruh satelit berada pada posisi orbit yang seharusnya (*Station Keeping*).
- b. Mengamati seluruh satelit secara terus-menerus.
- c. Memprediksi *ephemeris* satelit serta karakteristik dari jam satelit.
- d. Memantau panel matahari dari satelit, level daya dari baterai, dan *propellant level* yang digunakan untuk manuver satelit.
- e. Menentukan dan menjaga waktu sistem GPS.

Segmen pengguna (*user segment*) terdiri dari para pengguna GPS *receiver*. GPS *receiver* dibutuhkan untuk menerima dan memproses sinyal dari satelit-satelit GPS dimana sinyal ini digunakan untuk menentukan posisi, kecepatan, arah, dan waktu dari GPS *receiver*[1].

Satelit GPS memancarkan sinyal GPS menggunakan *band* frekuensi L pada spektrum sinyal elektromagnetik dan memancarkan dua sinyal pembawa, yaitu L1 dan L2 yang berisi data kode dan pesan navigasi. Pada dasarnya sinyal GPS terdiri dari tiga komponen, yaitu penginformasi jarak (kode), penginformasi posisi satelit (*navigation message*), dan sinyal pembawa (*carrier wave*). Sinyal L1 (1575.42 Mhz) membawa kode P(Y) dan kode C/A, sedangkan sinyal L2 (1227.60 Mhz) hanya membawa kode P(Y)[1].

### Penentuan Posisi Absolut Dengan GPS

Posisi yang ditentukan oleh GPS dinyatakan dalam sistem koordinat kartesian (X,Y,Z) dalam datum WGS (*World Geodetic System*) 1984[1]. Penentuan posisi absolut merupakan metode penentuan posisi yang paling mendasar dan paling banyak digunakan untuk aplikasi-aplikasi yang tidak memerlukan tingkat ketelitian posisi yang tinggi dan tersedia secara instan (*real-time*) seperti pada aplikasi navigasi objek bergerak yang berada di darat, laut maupun udara.

Pada prinsip nya penentuan posisi absolut dengan GPS adalah dengan hasil penentuan jarak ke beberapa satelit GPS sekaligus yang koordinatnya telah diketahui. Pada penentuan posisi absolut dengan data *pseudorange*, jarak GPS *receiver* ke satelit GPS ditentukan dengan mengukur besarnya waktu tempuh sinyal GPS dari satelit GPS ke GPS *receiver*. Teknik korelasi kode digunakan untuk menentukan waktu tempuh dimana sinyal GPS yang datang dikorelasikan dengan sinyal replika yang diformulasikan dalam GPS *receiver*. Jarak dari satelit GPS ke GPS *receiver* dapat ditentukan dengan mengalihkan waktu tempuh dengan kecepatan cahaya. Jarak sebenarnya yang diterima bukanlah jarak yang sebenarnya melainkan jarak *pseudorange*, hal ini disebabkan adanya perbedaan waktu pada jam satelit dan jam penerima. Beberapa faktor yang mempengaruhi ketelitian penentuan posisi dengan GPS yaitu [1]: satelit, *medium* propagasi, GPS *receiver*, dan lingkungan sekitar GPS *receive*.

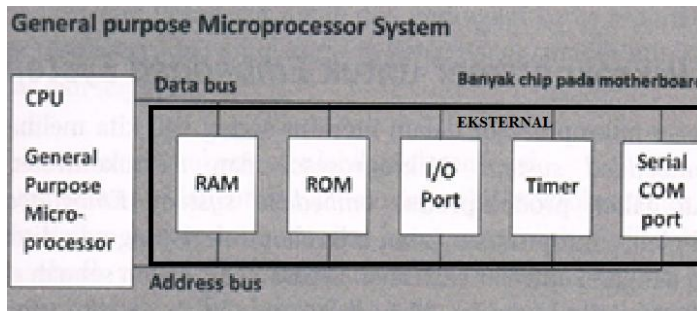
Terdapat dua level ketelitian pada GPS, yaitu SPS (*Standard Positioning Service*) dan PPS (*Precise Positioning Service*). SPS merupakan layanan standar yang diberikan oleh GPS kepada siapa saja tanpa dipungut biaya dengan tingkat ketelitian kurang lebih 20-100 m. Sedangkan PPS diperuntukkan khusus untuk pihak militer Amerika dan pihak-pihak lain yang diizinkan dengan tingkat ketelitian yang lebih tinggi dari tingkat SPS.

### Modul Pengendali

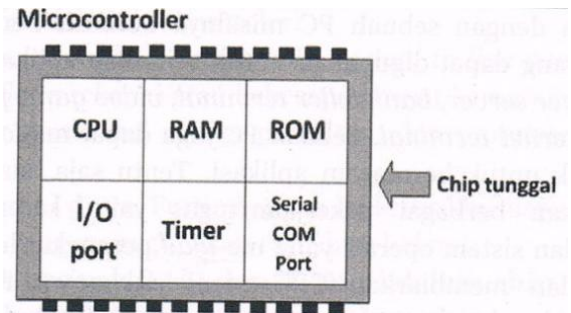
Modul pengendali adalah alat yang berfungsi sebagai otak atau sebagai pusat kontrol suatu peralatan elektronik. Terdapat beberapa alat pengendali yang umumnya digunakan, yaitu PLC (*Programable Logic*

Control), mikrokontroler, dan mikroprosesor. Pada perancangan ini memerlukan modul pengendali yang berukuran kecil, sehingga PLC tidak cocok untuk digunakan pada perancangan ini.

Mikroprosesor tidak mempunyai RAM, ROM, *timer*, dan juga *port* I/O di dalam mikroprosesor tersebut. Sedangkan mikrokontroler didesain dalam *chip* tunggal dimana fitur-fitur yang ada pada sebuah sistem komputer digabung dalam satu *chip* [3]. Perbedaan antara mikroprosesor dan mikrokontroler dapat tergambar pada Gambar 6. dan 7. berikut ini [3]:



■ Gambar 6. Diagram Blok Mikroprosesor



■ Gambar 7. Diagram Blok Mikrokontroler

Fungsi utama mikrokontroler adalah untuk mengontrol operasi sebuah mesin yang menggunakan program yang tetap yang disimpan dalam ROM dan tidak berubah sepanjang umur sistem tersebut [3]. Mikroprosesor memiliki tingkat kerumitan yang lebih tinggi dibandingkan dengan mikrokontroler. Perancangan ini hanya membutuhkan modul pengendali yang sederhana, sehingga mikrokontroler merupakan modul pengendali yang cocok digunakan dalam perancangan ini.

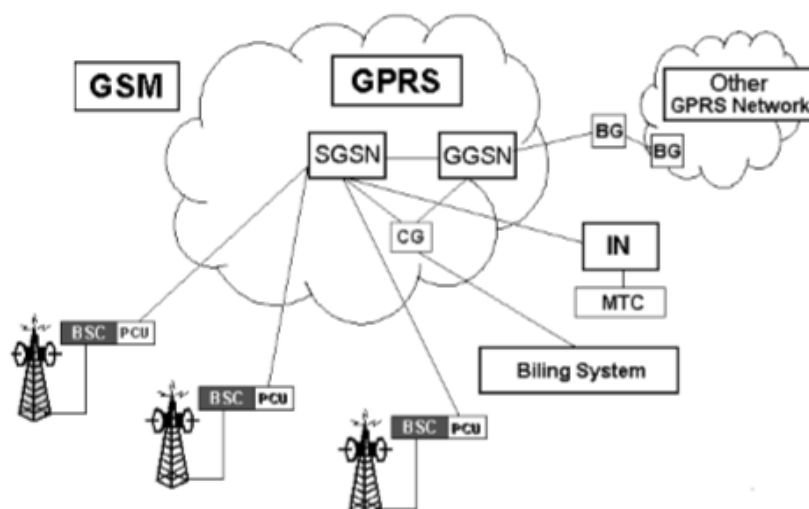
### GPRS (*General Packet Radio Service*)

GPRS merupakan sistem transmisi berbasis paket untuk GSM yang menggunakan prinsip “*Tunnelling*” dan menawarkan kecepatan transfer data yang lebih tinggi dengan kisaran mencapai 160 Kbps [4]. Pada segi pembiayaan, teknologi GPRS mengacu pada besar *volume* yang digunakan baik mengirim maupun menerima.

Teknologi GPRS dikembangkan dengan beberapa kelebihan yang sangat penting bagi sebuah perkembangan komunikasi bergerak. Kelebihan tersebut dapat dijabarkan sebagai berikut [4] :

- Mampu memanfaatkan kemampuan cakupan global yang dimiliki GSM
- Memperkaya *utility* investasi untuk perangkat yang sudah ada
- Menghilangkan atau mengurangi beberapa pembatas bagi akses data bergerak
- Memiliki laju data sampai 115 kbps yang berarti dua kali lipat daripada GSM
- “*Always ON*” adalah kemampuan teknologi ini yang memungkinkan koneksi internet dengan waktu singkat.
- Menawarkan QoS (*Quality of Service*) yang baik dengan dispesifikasikan pada tingkat hak dimana akan didahulukan berdasarkan kriteria yang berbeda-beda
- Menawarkan konsep satu pipa paket bagi suara dan data dengan demikian kualitas dan intergrasi layanan
- Menawarkan hubungan komunikasi dalam bentuk *point to point* atau *multipoint*.

Berikut dibawah ini Gambar 8. menunjukkan konfigurasi jaringan GPRS [4]:



■ Gambar 8. Konfigurasi Jaringan GPRS

### PHP (*PHP Hypertext Preprocessor*)

PHP merupakan bahasa pemrograman *Script* yang paling banyak dipakai saat ini. PHP banyak dipakai untuk memogram situs web dinamis, walaupun tidak tertutup kemungkinan digunakan untuk pemakaian lain [5]. Contoh terkenal dari aplikasi ini adalah phpBB dan Media Wiki. PHP dikatakan sebagai sebuah *server-side embedded script language* yang artinya perintah-perintah yang diberikan akan sepenuhnya dijalankan oleh *server* tetapi disertakan pada halaman HTML biasa. Aplikasi-aplikasi yang dibuat oleh PHP pada umumnya akan memberikan hasil pada *web browser*, tetapi prosesnya secara keseluruhan dijalankan di *server*. Pada prinsipnya server akan bekerja apabila ada permintaan dari *client*, sehingga *client* harus menggunakan kode-kode PHP untuk mengirimkan permintaan ke *server*. Beberapa tahap yang akan dilakukan ketika proses tersebut berlangsung adalah sebagai berikut [5]:

- Membaca permintaan dari *client/browser*
- Mencari halaman di *server*
- Melakukan instruksi yang diberikan oleh PHP untuk melakukan modifikasi pada halaman
- Mengirim kembali halaman tersebut kepada *client* melalui internet

### MySQL

MySQL adalah relational *database management system* yang cepat dan kuat. Sebuah basis data dapat membuat pengguna untuk menyimpan, mencari, mengurutkan dan mendapatkan data dengan sangat efisien. Server MySQL mengendalikan akses ke dalam data untuk memastikan bahwa para pengguna dapat bekerja dalam waktu yang sama untuk mendukung akses secara cepat dan memastikan hanya pengguna yang telah terisolasilah yang mendapatkan hak akses. MySQL menggunakan bahasa SQL (*structured query language*), yaitu bahasa *query* basis data yang baku bagi seluruh dunia” [6].

### XML

XML merupakan singkatan dari *Extensible Markup Language* yaitu sebuah bahasa *markup* yang dirancang untuk menyampaikan informasi melalui *website* dan juga dapat digunakan untuk melakukan pertukaran informasi antar sistem *database*. Bahasa pemrograman tersebut biasanya digunakan untuk menandai suatu data [5].

XML mempunyai kemampuan dalam menyederhanakan aplikasi, dimana *database* yang ditulis dalam XML dapat diakses dimana saja dan dapat mempermudah sebuah aplikasi dalam mengolah data karena dapat menghemat memori. XML juga dapat digunakan untuk menyimpan data dalam suatu *file* [5].

### JavaScript

JavaScript adalah bahasa yang berbentuk kumpulan skrip yang pada fungsinya berjalan pada suatu dokumen HTML dimana bahasa pemrograman untuk memberikan kemampuan tambahan terhadap bahasa HTML dengan mengizinkan pengeksekusian perintah-perintah di sisi user. JavaScript merupakan tata cara penulisan web dan dapat juga digunakan untuk mendesain web agar lebih menarik [7].

Penggunaan JavaScript tidak memerlukan *compiler* atau mesin penerjemah untuk menjalankan programnya. Penulisan kode JavaScript diletakkan diantara *tag* HTML [7].

### API dan Google Maps API

Menurut Tulach, “API atau *Application Programming Interface* bukan hanya satu set *class* dan *method* atau fungsi dan *signature* yang sederhana. Akan tetapi API, yang bertujuan utama untuk mengatasi “*clueless*” dalam membangun *software* yang berukuran besar, berawal dari sesuatu yang sederhana sampai ke yang kompleks dan merupakan perilaku komponen yang sulit dipahami” [8].

*Google Maps* API adalah sebuah layanan gratis yang dikembangkan oleh perusahaan *Google* dimana *Google Maps* yang berisikan peta dunia dapat dimasukkan ke dalam web yang telah kita buat. *Google Maps* API juga bisa dikatakan sebagai suatu *library* yang berbentuk JavaScript yang mengintegrasikan sebuah peta dengan PHP [9].

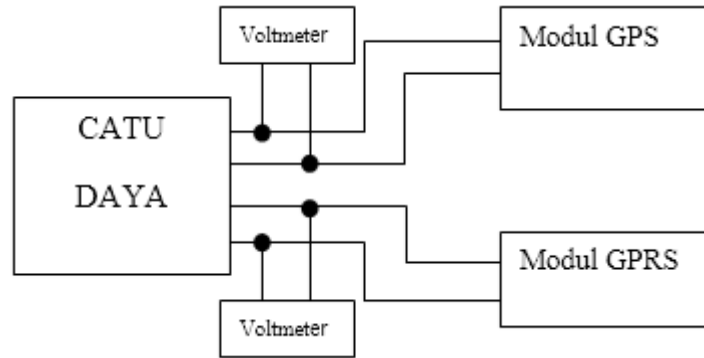
## HASIL PENGUJIAN DAN ANALISIS

Hasil pengujian dan analisis pada setiap modul akan dibahas pada sub-bab ini. Pembahasan ini dilakukan dengan tujuan untuk mengetahui spesifikasi dan keberhasilan kerja sistem pada modul-modul yang akan digunakan. Modul-modul yang akan diuji terdiri dari modul catu daya, modul GSM/GPRS, modul GPS, dan modul pengendali.

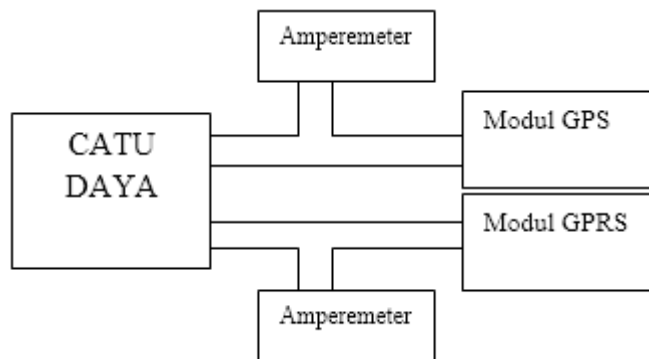
### Pengujian dan Analisis Modul Catu Daya

Pengujian modul catu daya dilakukan dengan tujuan untuk mengetahui tegangan dan arus keluaran dari modul catu daya. Tegangan yang dibutuhkan pada modul GSM/GPRS, modul GPS dan modul pengendali adalah sebesar 5 Vdc, sehingga modul catu daya yang dirancang dan disesuaikan dengan kebutuhannya. Pengujian yang dilakukan pada modul catu daya ini adalah tegangan keluaran dan arus pada catu daya. Catu daya ini dibuat mempunyai 2 (dua) jalur keluaran dengan 2 regulator dengan besaran masing-masing 5 Vdc. Pengujian ini akan

dilakukan dengan menguji 2 (dua) keluaran secara bersamaan dengan beban modul GPS dan GPRS dan juga dengan beban resistor. Pengujian akan dilakukan seperti pada Gambar 9. dan Gambar 10. berikut ini.



■ Gambar 9. Diagram Blok Pengujian Tegangan Catu Daya



■ Gambar 10. Diagram Blok Pengujian Arus Catu Daya Dengan Beban

Pengujian dilakukan pada kedua regulator yang masing-masing regulator 1 digunakan untuk modul GPRS dan regulator 2 digunakan untuk modul pengendali dan modul GPS. Hasil pengujian regulator 1 dengan beban resistor dan modul GPRS dapat dilihat pada Tabel 2. dan hasil pengujian regulator 2 dengan beban resistor, modul GPS dan modul Pengendali dapat dilihat pada Tabel 3. berikut.

■ Tabel 2. Hasil Pengujian Catu Daya pada Regulator 1 dengan Beban Resistor dan Modul GPRS

No.	Beban	Tegangan (V)	Arus (mA)
1	Resistor 100Ω 5W	4.99	54.0
2	Resistor 1KΩ 5W	4.99	4.99
3	Modul GPRS	4.98	198.2

■ Tabel 3. Hasil Pengujian Catu Daya pada Regulator 2 dengan Beban Resistor dan Modul GPRS

No.	Beban	Tegangan (V)	Arus (mA)
1	Resistor 100Ω 5W	4.98	53.7
2	Resistor 1KΩ 5W	4.98	4.98
3	Modul GPS	5.00	71.1
4	Modul Pengendali	4.98	32.3

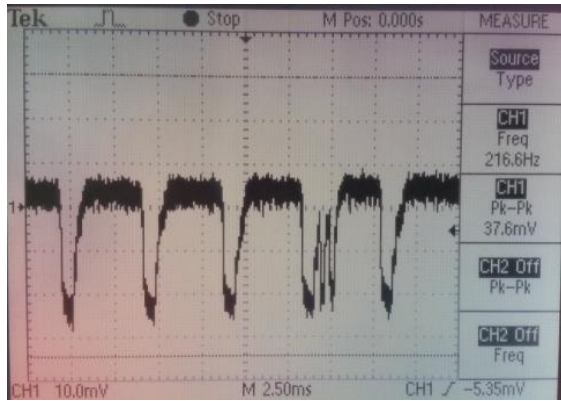
Hasil pengujian ini menunjukkan bahwa terjadi penurunan dan juga perbedaan tegangan pada modul GPS dan modul GPRS. Penurunan nilai pada tegangan modul tersebut tidak akan mengganggu ataupun mempengaruhi kinerja dari modul yang menggunakan catu daya tersebut. Pada pengujian catu daya, dilakukan juga pengujian besar arus pada modul catu daya ini. Catu daya yang dirancang dengan spesifikasi besaran maksimal arus yang digunakan untuk masing-masing keluaran adalah 1 A, sedangkan besar arus yang dibutuhkan oleh modul GPRS adalah  $\pm 0.1982$ , modul pengendali adalah  $\pm 0.0323$  dan modul GPS adalah  $\pm 0.0711$ . Berdasarkan hasil pengukuran besar tegangan dan arus catudaya tersebut dapat disimpulkan bahwa spesifikasi catu daya yang dihasilkan telah sesuai dengan spesifikasi catu daya yang dibutuhkan dan dapat digunakan dalam perancangan ini.

### Pengujian dan Analisa Modul GSM/GPRS

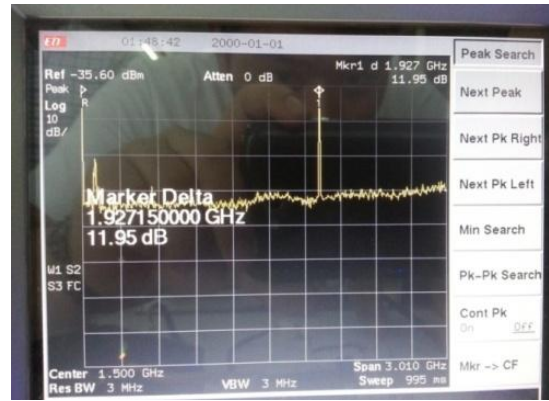
Modul GSM/GPRS ini merupakan modul yang digunakan untuk melakukan pengiriman data ke web yang dirancang. Pengujian modul GPRS ini dilakukan dengan menggunakan software *Hyperterminal*. Pengujian dilakukan

untuk mengecek kondisi dan konektivitas dari modul GPRS. Pengujian dimulai dengan mengkoneksikan modul GPRS ke komputer dengan menggunakan kabel serial. Kemudian membuka program *hyperterminal* dan mengatur beberapa pengaturan konektivitas seperti besar baudrate, *port* yang digunakan oleh komputer dan juga nama pengaturan. Setelah melakukan pengaturan, maka pengujian dilakukan dengan mengirimkan perintah-perintah dasar seperti AT maupun perintah lain. Pada pengujian ini digunakan perintah AT dan AT+CMGF=1 dan modul GPRS memberikan *feedback* berupa kata “OK” yang berarti konektivitas yang dilakukan berhasil.

Kemudian modul GPRS diuji dengan menggunakan *Oscilloscope* untuk mengetahui bentuk data yang diterima oleh modul GPRS tersebut dan *Spectrum Analyzer* untuk mengetahui besar frekuensi kerja dari modul GPRS tersebut. Berikut Gambar 11. adalah foto hasil pengujian dengan menggunakan *Oscilloscope* dan Gambar 12. adalah foto hasil pengujian dengan menggunakan *Spectrum Analyzer*.



■ Gambar 11. Pengujian Data GPRS dengan menggunakan *Oscilloscope*



■ Gambar 12. Pengujian Frekuensi Kerja Modul GPRS

Berdasarkan semua hasil pengujian, dapat disimpulkan bahwa modul GPRS tersebut dapat bekerja dengan baik, mempunyai bentuk data berupa pulsa-pulsa dan frekuensi kerja sebesar kurang lebih 1.9 GHz yang sesuai dengan spesifikasi dari modul GPRS tersebut. Hal ini membuktikan bahwa modul tersebut dapat berjalan sesuai dengan kebutuhan pada perancangan ini.

### Pengujian dan Analisis Modul GPS

Pengujian modul GPS dilakukan dengan tujuan untuk mengetahui kinerja dari modul tersebut dan pengujian ini dilakukan dengan menggunakan bantuan LCD untuk menampilkan data *latitude* dan *longitude* yang didapatkan dari satelit GPS. Pengujian dilakukan di beberapa tempat dan hal ini mempunyai tujuan untuk menguji keberhasilan modul GPS dalam mendapatkan data posisi dari satelit agar dapat melakukan perbandingan akurasi data. Hasil pengujian dapat dilihat pada Tabel 4.

■ Tabel 4. Hasil Pengujian Modul GPS

Tempat	Data Hasil Pengujian		Data Posisi Real		
	Latitude	Longitude	Latitude	Longitude	Selisih
Mal Citraland	-6.17803	106.78557	-6.167893	106.78556	1038 m
Kampus 1 UNTAR	-6.17817	106.79028	-6.169360	106.79021	998 m
Puncak (Hotel Grand Prioritas)	-6.686970	106.93888	-6.687065	106.94065	207 m
Daerah Persawahan Tangerang (Samping Bandara Soekarno-Hatta)	-6.13807	106.65470	-6.139178	106.65787	189 m
Kawasan SCBD (Belakang Plaza Bapindo)	-6.227139	106.80695	-6.225911	106.80766	140 m

Pengujian modul GPS ini juga dilakukan dengan menggunakan *Oscilloscope*. Pengujian ini dilakukan dengan tujuan untuk mengetahui bentuk data keluaran dari GPS. Berdasarkan hasil pengujian, data keluaran dari GPS berupa pulsa-pulsa yang berisikan data informasi.

Berdasarkan hasil pengujian modul GPS di 5 (lima) tempat berbeda, terlihat bahwa pengujian pada lokasi Kampus 1 UNTAR, Mall Citraland dan kawasan SCBD terdapat perbedaan data koordinat yang cukup signifikan pada lokasi pengujian sebenarnya dengan data yang didapatkan. Pada lokasi puncak dan daerah persawahan di Tangerang, perbedaan data antara lokasi pengujian sebenarnya dan lokasi yang didapatkan cenderung kecil. Berdasarkan hasil ini, dapat disimpulkan bahwa akurasi penentuan lokasi koordinat berpengaruh dari faktor penghalang misalnya gedung-gedung tinggi maupun bangunan-bangunan yang padat.



### Pengujian dan Analisa Modul Pengendali

Modul pengendali pada perancangan ini menggunakan mikrokontroler ATmega32. Pengujian ATmega32 dilakukan dengan tujuan untuk memastikan bahwa *port-port* yang digunakan berada dalam keadaan baik. Pengujian ini dilakukan dengan menghubungkan ATmega32 dengan rangkaian LED dan *switch*. Kemudian men-download program dan menguji ATmega32 pada *project board*.

Pada pengujian ATmega32 dengan jumlah port sebanyak 8 port, 4 port pertama diinisialisasikan dengan fungsi *switch* dan 4 port selanjutnya sebagai *output* dari input 4 port pertama. Hasil dari pengujian ATmega32 dengan menggunakan *project board* ini menunjukkan bahwa semua port yang digunakan dapat terhubung dengan baik dan dapat mendukung kinerja modul pengendali secara baik. Hasil pengujian dapat dilihat pada Tabel 5.

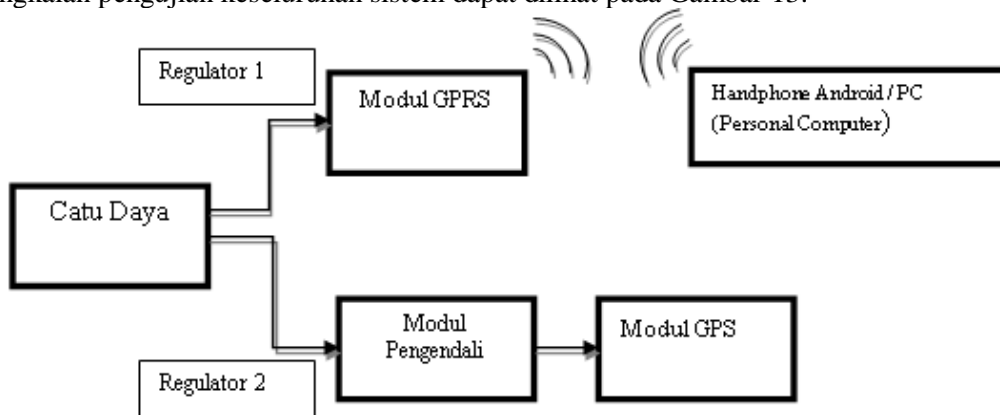
■ Tabel 5. Hasil Pengujian ATmega32 dengan Rangkaian LED

<i>Input</i>	<i>Output</i>
0001	0001
0010	0010
0100	0100
1000	1000

Berdasarkan hasil pengujian tersebut dapat disimpulkan bahwa *port* yang akan digunakan pada perancangan ini dapat berjalan dengan baik dan dapat mendukung kinerja modul sesuai dengan tujuan perancangan ini.

### Hasil Pengujian dan Analisis Sistem

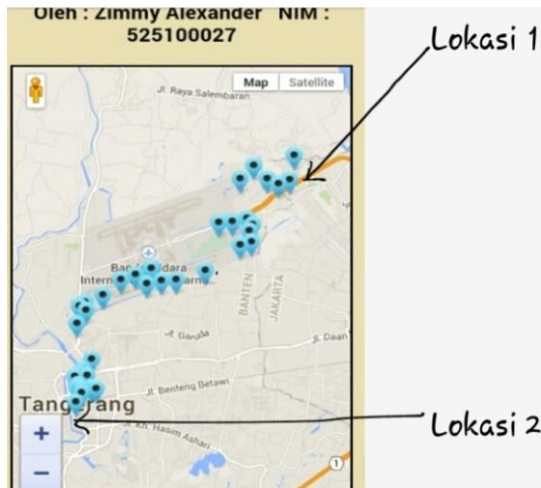
Pengujian sistem keseluruhan dibutuhkan untuk mengetahui kinerja dari hasil perancangan ini. Pengujian ini dilakukan dengan menguji seluruh modul yang ada dalam perancangan ini dalam satu kesatuan. Modul GPS pada *port* Tx dihubungkan pada modul pengendali, dan modul pengendali dihubungkan pada *port* Rx pada modul GPRS. Modul-modul tersebut kemudian dihubungkan pada modul catu daya dengan modul GPRS dihubungkan pada regulator 1 dan modul pengendali pada regulator 2 yang kemudian daya untuk modul GPS disuplai melalui modul pengendali. Rangkaian pengujian keseluruhan sistem dapat dilihat pada Gambar 13.



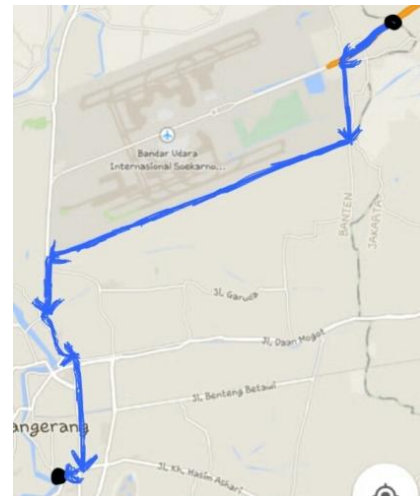
■ Gambar 13. Diagram Blok Pengujian Keseluruhan Sistem

Setelah modul dirangkai seperti diagram blok diatas, maka tahap selanjutnya adalah dengan mencatat hasil pengujian. Pengujian keseluruhan sistem ini dilakukan dengan 2 (dua) cara, yaitu pengujian ketika alat berada dalam keadaan diam dan pengujian ketika alat berada dalam keadaan bergerak. Berikut Gambar 14. merupakan hasil pengujian keseluruhan sistem dimulai dari keadaan diam yang kemudian dilanjutkan pengujian dalam keadaan berjalan dan Gambar 15. yang merupakan jalur yang digunakan saat melakukan pengujian keseluruhan sistem.

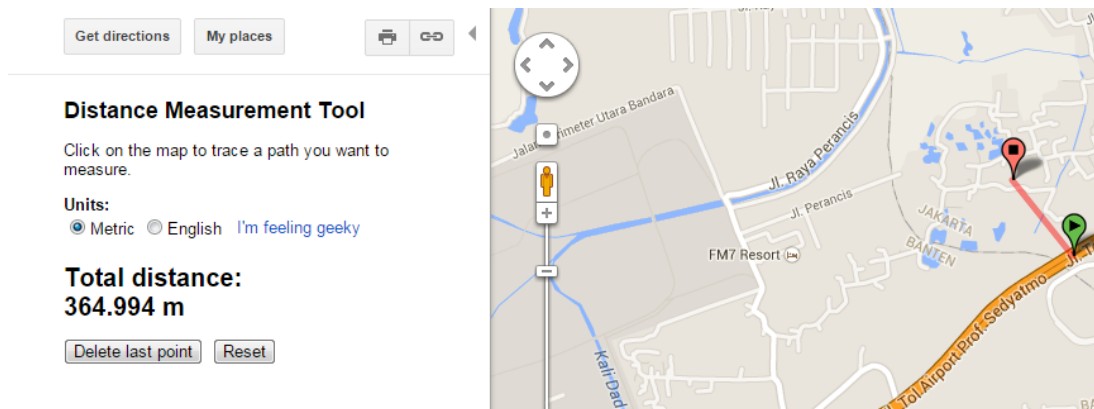
Berdasarkan hasil pengujian tersebut, terlihat bahwa lokasi 1 merupakan tempat pengujian pertama dengan tipe pengujian dalam keadaan diam. Pada gambar tersebut penanda pertama tidak tepat berada pada tempat pengujian dengan selisih sebesar 364.994 m dari data yang didapatkan seperti Gambar 16. Kemudian pengujian dilanjutkan dengan melakukan perjalanan dengan rute seperti pada Gambar 15. Hasil pengujian pada keadaan berjalan dapat dilihat pula pada Gambar 14. diatas dimana terlihat bahwa informasi-informasi mengenai data lokasi tidak tertanda secara akurat namun mendekati pada posisi nyata dari jalur pengujian. Hasil pengujian ini menunjukkan bahwa keseluruhan sistem telah dapat berjalan sesuai dari tujuan perancangan pada tugas akhir ini. Meskipun terdapat data-data lokasi yang tidak akurat yang berasal dari kurangnya tingkat akurasi dari modul GPS. Hal ini juga terbukti pada hasil pengujian modul GPS dimana data-data hasil pengujian menunjukkan bahwa data tersebut tidak sesuai dengan posisi pengujian yang sebenarnya.



■ Gambar 14. Hasil Pengujian Keseluruhan Sistem



■ Gambar 15. Jalur Pengujian Keseluruhan Sistem



■ Gambar 16. Selisih Jarak Pengujian Keseluruhan Sistem di Lokasi 1

## KESIMPULAN

Berdasarkan pengujian dan analisis terhadap Penerapan Teknologi GPRS pada sistem keamanan sepeda motor, dapat ditarik kesimpulan bahwa perancangan ini berhasil dalam menerapkan teknologi GPRS pada sistem keamanan sepeda motor dan dapat memberikan informasi mengenai lokasi sepeda motor sesuai dengan spesifikasi rancangan.

## DAFTAR PUSTAKA

- [1] Abidin, H.Z. *Penentuan Posisi Dengan GPS dan Aplikasinya*, 3<sup>rd</sup>ed, Jakarta : P.T. Pradnya Paramita, 2007.
- [2] *National Marine Electronics Association* : <http://www.nmea.org>
- [3] Syahrul, *Pemrograman Mikrokontroler AVR Bahasa Assembly dan C*. Bandung: Informatika Bandung, 2014, halaman 2-6.
- [4] Bates, R.J. *GPRS : General Packet Radio Service*. McGraw-Hill : New york, 2001.
- [5] Sidik, B. *Pemograman WEB dengan PHP*. Bandung : Informatika, 2004, halaman 3-5.
- [6] Welling, L dan Thompson, L. *PHP & MySQL Development*. Indiana : Sams Publishing, 2001.
- [7] Sidik, B. *Javascript*. Bandung : Informatika, 2011.
- [8] Tulach, J. 2008. *Practical API Design : Confessions of a Java Framework Architect*. New York : Apress.
- [9] [https://developers.google.com/maps/articles/phpsqlajax\\_v3?hl=fr](https://developers.google.com/maps/articles/phpsqlajax_v3?hl=fr) diakses pada tanggal 12 September 2014 pukul 13.00 WIB