

## Integrasi Sistem Pembayaran Multi Moda Di Jabodetabek Menggunakan RFID

Santo<sup>1</sup>, Hari Budiarto<sup>1</sup> dan Tony Winata<sup>2</sup>

**Abstract:** *The number of public transportation users are increasing, especially in big city. This matter are caused by a high mobility life as well as work activity in big city. For public transportation service like train or bus transjakarta, a user usually buy a ticket at railway station or bus stopping locket. All transactions are done manually so the result of buying process are slow moving especially at holiday. There are lot of alternative ways for finishing that problems. One of the alternative way is doing the process automatically using information technology and RFID (Radio Frequency Identification). The user using RFID technology will have a RFID card which can be found in any fill up balance place at railway station or bus stopping place.*

**Keywords:** *transportation, rfid, otomation paying system*

**Abstrak:** Jumlah pengguna jasa transportasi umum semakin meningkat, terutama di kota-kota besar. Hal ini disebabkan adanya tuntutan mobilitas yang tinggi dalam kehidupan maupun pekerjaan di wilayah kota besar. Seorang pengguna jasa transportasi umum jenis kereta api ataupun bus transjakarta, umumnya melakukan pembelian tiket di loket stasiun atau halte bersangkutan. Semua transaksi tersebut dilakukan secara manual sehingga mengakibatkan proses pembelian tiket menjadi lambat terutama pada saat liburan dan hari raya. Ada berbagai alternatif cara untuk mengatasi masalah-masalah diatas. Salah satunya dengan melakukan sistem pembayaran secara otomatis memanfaatkan teknologi informasi dan RFID (*Radio Frequency Identification*). Penggunaan teknologi RFID ini pelanggan akan memegang sebuah kartu RFID yang dapat di peroleh dan disediakan di setiap tempat pengisian saldo pada stasiun atau halte.

**Kata kunci:** transportasi, rfid, sistem pembayaran otomatis

### PENDAHULUAN

Pertumbuhan jumlah pengguna jasa transportasi umum semakin meningkat, terutama di kota-kota besar efek pertumbuhan ini amat sangat terasa. Hal ini disebabkan adanya tuntutan mobilitas yang tinggi dalam kehidupan maupun dalam pekerjaan di wilayah kota besar. Selain itu faktor lain yang mempengaruhi adalah kenaikan harga BBM, dimana kenaikan BBM tersebut, menyebabkan masyarakat umum lebih memilih menggunakan transportasi umum dibandingkan dengan menggunakan kendaraan pribadi.

Pengguna jasa transportasi umum seperti kereta api dan bus transjakarta, umumnya melakukan pembelian tiket di loket yang telah di sediakan. Pada kondisi ini pembeli akan di tanya dengan berbagai pertanyaan seperti tujuan, dan jumlah tiket yang akan dibeli. Setelah melakukan semua itu, maka pembeli tiket akan mengeluarkan sejumlah uang untuk membayar tiket yang dipesannya dan petugas loket akan menerima uang tersebut dan memberikan uang kembalian jika ada kelebihan. Semua transaksi tersebut dilakukan secara manual sehingga mengakibatkan proses pembelian tiket di loket tersebut menjadi sangat lambat dan kadang-kadang menimbulkan antrian yang sangat panjang apabila mendekati hari raya keagamaan atau liburan panjang sekolah.

Ada berbagai alternatif cara untuk mengatasi masalah-masalah yang sering timbul diatas. Salah satunya dengan melakukan sistem pembayaran secara otomatis dengan memanfaatkan sebuah teknologi RFID. Pada tugas akhir ini dilakukan perancangan menggunakan RFID, yang diharapkan dapat mempercepat transaksi dan mengefisiensikan proses yang terjadi di stasiun kereta api dan halte bus transjakarta.

Pada tahap awal untuk rancangan sistem ini dilakukan survei di stasiun kereta api dan halte bus transjakarta. Survei pertama dilakukan pada stasiun kereta api Gambir. Sistem pembelian tiket yang ada di stasiun kereta api Gambir pada saat ini masih sangat sederhana dan berkesan kuno, dimana sama sekali tidak ada faktor kenyamanan yang diperhatikan. Transaksi yang dilakukan bersifat manual antara pembeli dan penjual tiket yang dilakukan di loket yang sederhana. Waktu yang diperlukan untuk melakukan transaksi ini tanpa adanya antrian adalah sekitar 2 menit.

Survei kedua di lakukan pada halte bus transjakarta yang ada di sekitar kampus Universitas Tarumanagara yaitu halte Jelambar. Pada halte ini pembelian tiket juga dilakukan secara manual seperti di stasiun kereta api Gambir. Yang membedakannya terletak pada transaksi yang di lakukan, dimana pada stasiun kereta api pelanggan menukarkan uangnya dengan sebuah tiket kertas sedangkan pada halte transjakarta pelanggan menukarkan uangnya dengan sebuah kartu yang digunakan untuk membuka pintu masuk.

Selain melakukan survei lapangan, dilakukan survei angket yang berguna untuk mengetahui pendapat masyarakat khususnya para pemakai jasa transportasi. Survei angket dilakukan sebanyak 50 responden dengan cara memberikan deskripsi konsep tentang sistem yang akan dirancang, disertai dengan penjelasan langsung.

Hasil survei angket ini didapat 80 persen (40 responden) menyetujui sistem yang akan dirancang, 10 persen (5 responden) tidak setuju, 10 persen (5 responden) ragu-ragu. Berdasarkan hasil survei angket dapat diambil kesimpulan bahwa sistem yang akan dirancang dapat diterima oleh masyarakat.

Pada perancangan tugas akhir ini, merupakan integrasi sistem pembayaran multi moda (jenis- jenis transportasi) di Jabodetabek menggunakan RFID. Rancangan alat ini dapat menyimpan data dari pengguna jasa

<sup>1</sup> Jurusan Teknik Elektro Universitas Tarumanagara Jakarta

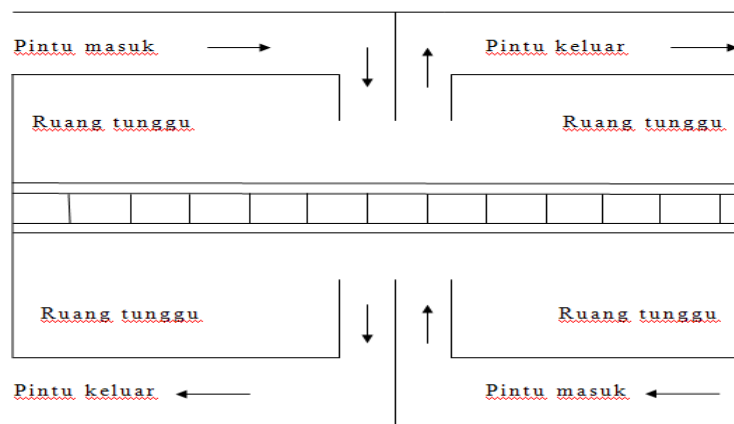
<sup>2</sup> Jurusan Teknik Elektro Universitas Trisakti Jakarta

transportasi di Jabodetabek yang terdaftar beserta jumlah saldo yang didepositokan. Transaksi dilakukan dengan media *card* RFID, *card* RFID digunakan sebagai ID bagi pengguna jasa untuk membeli tiket. Pendebetan secara otomatis dilakukan oleh sistem komputer terhadap saldo dari pemilik *card* RFID tersebut. Untuk itu diperlukan sistem aplikasi seperti jaringan komputer, *software* untuk mengambil data dari *reader*, *software database* yang menyimpan ID dan informasi lainnya.

### KAJIAN PUSTAKA

Sistem pembayaran bus dan kereta api secara otomatis dengan teknologi RFID yang di rancang ini digunakan sebagai pengganti operator yang biasanya bertugas melayani pengguna transportasi dalam pembelian tiket. Pengotomatisan ini dapat dilihat dengan adanya komputer yang dapat memberikan layanan pembelian tiket seperti operator dengan kartu berteknologi RFID sebagai pembayaran yang dilakukan oleh pengguna transportasi. Pada sistem ini pelanggan memiliki sebuah *card* RFID yang digunakan sebagai alat pembayaran otomatis yang sebelumnya seorang pelanggan dapat memperoleh *card* RFID dengan mendaftar dan mengisi data diri terlebih dahulu pada tempat-tempat yang telah ditentukan. Dengan sistem ini pelanggan hanya perlu mendekatkan *card* RFID pada *reader* RFID yang diletakan pada pintu masuk stasiun atau halte. Setelah *reader* membaca ID pelanggan, maka ID tersebut diteruskan ke komputer melalui interface, kemudian dibaca dan dikenali oleh komputer. ID yang telah dibaca dan dicocokkan dengan database, maka selanjutnya Liquid Crystal Display (LCD) akan menampilkan jumlah saldo yang ada pada *card* RFID. Apabila saldo yang tersedia mencukupi sesuai persyaratan yang ada pada database, maka saldo yang ada dikurangi sesuai dengan harga tiket dan mikrokontroler membuka pintu masuk stasiun atau halte.

Peletakan alat pada masing-masing stasiun atau halte diletakan pada setiap pintu masuk menuju ruang tunggu. Gambar penempatan sistem dapat dilihat pada Gambar 1 dan Gambar 2.



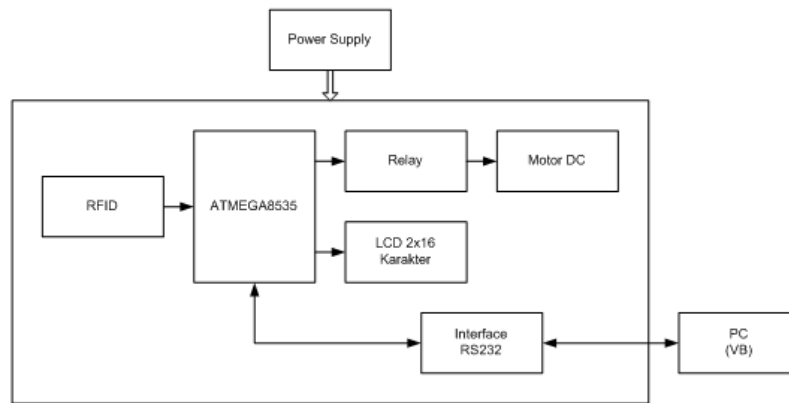
■ Gambar 1. Penempatan Alat Pada Stasiun Kereta Api



■ Gambar 2. Penempatan Alat Pada Halte Transjakarta.

## Diagram Blok

Diagram blok integrasi sistem pembayaran multi moda di Jabodetabek menggunakan RFID diperlihatkan pada Gambar 3.



■ Gambar 3. Diagram Blok Rancangan

## Radio Frequency Identification

Teknologi Radio Frequency Identification (RFID) adalah sebuah pengembangan teknologi pengambilan data secara otomatis atau pengenalan atau identifikasi obyek. Selama ini sistem otomatis yang dikenal adalah sistem barcode. Sistem barcode mempunyai keterbatasan dalam penyimpanan data serta jarak jangkauannya tidak terlalu jauh dibandingkan dengan RFID. RFID terdiri dari dua bagian ,yaitu: tag yang berfungsi untuk menyimpan informasi dan RFID reader yang berfungsi untuk membaca informasi dari tag yang kemudian informasi itu dikirim ke mikrokontroler untuk diproses menggunakan aplikasi mikrokontroler yang dibutuhkan.

Teknologi identifikasi RFID berbasis gelombang radio yang mampu menembus berbagai objek seperti kaca, kertas, dan plastik. Sistem teknologi dari RFID memerlukan sebuah tag (yang berfungsi sebagai transponder), sebuah reader (yang berfungsi sebagai integrator), dan sebuah antena (yang berfungsi sebagai coupling device). Reader biasanya terhubung dengan sebuah komputer untuk memproses lebih lanjut tag data dan memutuskan untuk mengambil suatu tindakan.

Reader mengirimkan sinyal kepada sebuah tag, dan tag menggapainya dengan memantulkan sebagian dari energi ini kembali kepada reader. Elemen penting dari RFID ini adalah mengenai frekuensi yang digunakan. Frekuensi yang umum digunakan adalah Low Frequency (<135 KHz), High Frequency (13.56 MHz), Ultra High Frequency (433 MHz-930 MHz), dan Microwave (2.45 GHz-5.8 GHz)[1]. RFID memiliki dua jenis tag, yaitu RFID aktif dan RFID pasif. Letak perbedaan dari kedua jenis tag tersebut adalah pada RFID aktif terdapat batere pada tagnya, sedangkan RFID pasif tidak memiliki batere pada tagnya.

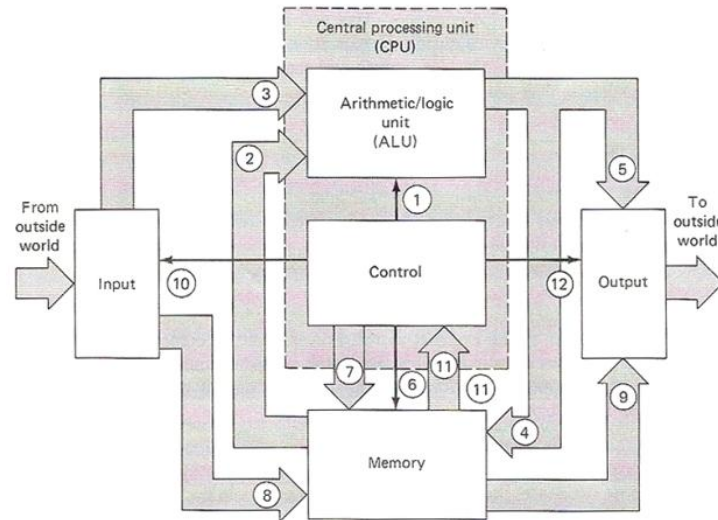
Digunakannya ID-12 merupakan komponen yang berfungsi sebagai pembaca ID pada modul RFID reader. Penggunaan ID-12 ini karena jangkauan yang dimiliki oleh ID-12 cukup untuk penggunaan pada perancangan ini. Format data yang dipergunakan pada komponen ini adalah ASCII. Parameter yang dimiliki oleh ID-12 antara lain:

- Mempunyai jangkauan maksimum  $\pm 12$  cm.
- Dimensi 26mm x 25 mm x 7 mm.
- Frekuensi 125 KHz.
- Format kartu EM 4001 atau sejenis.
- Tegangan input 5 Vdc arus 30 mA.

## Mikrokontroler

Mikrokontroler memiliki bermacam – macam tipe, ada mikrokontroler yang memiliki 4 Kbyte Flash PEROM (Programmable and Erasable Read Only Memory), dan ada pula yang memiliki 8 Kbyte Flash PEROM. Selain perbedaan dari kapasitas memori, mikrokontroler juga memiliki perbedaan dalam jumlah pin, di mana terdapat mikrokontroler yang memiliki kaki 20 pin dan 40 pin. Mikrokontroler mempunyai 5 elemen atau unit yang penting yaitu: Arithmetic-Logic Unit (ALU), memory unit, control unit, input unit dan output unit. Diagram interkoneksi dasar dari unit-unit tersebut dapat dilihat pada Gambar 4.

Tanda panah pada Gambar 4 diatas menunjukkan arah dimana data, informasi, atau sinyal kontrol mengalir. Tanda panah yang digunakan ada dua macam ukuran, dimana tanda panah yang besar digunakan untuk menunjukkan data atau informasi dan terdapat banyak jalur paralel, tanda panah yang kecil menunjukkan sinyal kontrol yang mempunyai arah satu jalur. Pada diagram ini tanda panah yang mengalir diberikan penomoran agar mudah mendeskripsikan tanda panah yang dimaksud.



■ **Gambar 4.** Diagram Interkoneksi Dasar Dari Mikrokontroler [2]

Arithmetic-Logic Unit (ALU) berupa area/ unit dari mikrokontroler, dimana operasi arithmetic dan logic dilaksanakan pada data. Tipe dari operasi tersebut dilaksanakan berdasarkan perintah dari control unit (tanda panah 1). Data yang akan dikerjakan oleh ALU dapat datang dari memory unit (tanda panah 2) atau datang dari input unit (tanda panah 3). Hasil dari operasi yang dilaksanakan dalam ALU dapat di transfer pada memory unit untuk disimpan (tanda panah 4), disimpan pada output unit (tanda panah 5).

Memory unit menyimpan sejumlah data binary yang dapat berupa instruksi (program) agar mikrokontroler dapat bekerja, dan juga menyimpan data untuk diproses oleh program. Memory unit juga dapat menyediakan penyimpanan untuk hasil sementara maupun hasil akhir dari operasi arithmetic (tanda panah 4). Kendali memori oleh control unit (tanda panah 6), dimana sinyal kontrol yang diberikan dapat berupa perintah baca atau tulis. Penempatan lokasi dalam memory dapat diakses oleh control unit dengan adanya alamat kode yang tepat (tanda panah 7). Informasi dapat ditulis dalam memory dari ALU atau dari input unit (tanda panah 8), berdasarkan perintah dari control unit. Informasi dapat dibaca dari memory ke ALU (tanda panah 2), atau ke output unit (tanda panah 9).

Input unit merupakan segala macam peralatan yang digunakan untuk mengambil informasi atau data dari luar mikrokontroler dan memasukkannya kedalam mikrokontroler dan menaruhnya di memory unit (tanda panah 8) atau ke ALU (tanda panah 3) yang nantinya akan diproses. Control unit memberikan perintah informasi dari input akan dikirim kemana (tanda panah 10). Beberapa macam dari peralatan input unit adalah: keyboard, toggle switches, magnetic disk unit, magnetic tape unit, dan analog to digital converters (ADCs).

Output unit merupakan data hasil proses dari mikrokontroler. Data output diatur oleh control unit (tanda panah 12) dan data tersebut dapat diambil dari memory unit (tanda panah 9) atau ALU (tanda panah 5). Beberapa contoh dari data output untuk mengatur lampu indikator, printers, disk atau tape unit, video monitor, dan digital to analog converters (DACs).

Control unit berfungsi memberikan perintah operasi kepada semua unit-unit lainnya dengan menyediakan timing dan control signal. Unit ini mempunyai logic dan timing circuit yang membangkitkan kebutuhan sinyal yang tepat dan dengan segera meng-execute setiap instruksi dalam program. Control unit mengambil instruksi dari memory dengan mengirimkan address (tanda panah 7) dan membaca perintah (tanda panah 6) ke memory unit. Kalimat instruksi tersebut disimpan dalam lokasi memory yang kemudian ditransfer ke control unit (tanda panah 11). Kalimat instruksi ini, berupa bentuk dari kode biner yang kemudian dikodekan dengan logic circuitry dalam control unit untuk menentukan instruksi mana yang sedang dipanggil.

Control unit menggunakan informasi ini untuk membangkitkan keperluan sinyal untuk mengeksekusi instruksi. Fungsi dari control unit dapat juga dikatakan mengambil, mengkodekan dan mengeksekusi instruksi yang berada dalam memory (program). Pada unit Central Processing Unit atau disebut juga CPU, mengkombinasikan ALU dan control unit menjadi satu unit. Ini bertujuan untuk memisahkan "otak" dari mikrokontroler dari unit-unit lainnya.

Mikrokontroler pada perancangan ini menggunakan mikrokontroler keluaran AVR bertipe ATmega 8535. Karena port yang dimiliki mendukung I/O perancangan alat ini, selain itu tipe ini juga banyak tersedia di pasaran. Mikrokontroler ini dilengkapi dengan *non volatile memory technology*. Fitur-fitur yang dimiliki oleh ATmega 8535 ini, antara lain:

- 8 kbps ROM
- 32 x 8 register RAM
- 32 kanal I/O

- 0 – 16 MHZ *external oscillator*

Berikut ini akan dijelaskan mengenai pin-pin pada mikrokontroler, yaitu:

- VCC = pin masukan catu daya
- GND = pin ground
- Port A (PA0 – PA7) = pin I/O (bidirectional), pin ADC
- Port B (PB0 – PB7) = pin I/O (bidirectional), pin timer/counter, analog comparator, SPI
- Port C (PC0 – PC7) = pin I/O (bidirectional), TWI, analog comparator, Timer Oscilator
- Port D (PD0 – PD7) = pin I/O (bidirectional), analog comparator, interupsi eksternal, USART
- RESET = pin untuk me-reset mikrokontroler
- XTAL1 & XTAL2 = pin untuk clock eksternal
- AVCC = pin input tegangan ADC
- AREF = pin input tegangan referensi ADC

### Jaringan Serial RS-232

Jaringan serial RS-232 menghubungkan mikrokontroler dengan komputer yang mempunyai level tegangan yang berbeda. Mikrokontroler menggunakan level tegangan TTL (0 volt hingga +5 volt). Sedangkan komputer menggunakan level tegangan RS-232 yang mempunyai parameter sebagai berikut, logika high (1) akan dihasilkan dari tegangan antara -3 V sampai -25V dan logika low (0) dihasilkan dari tegangan +3 V sampai +25V. Jaringan serial ini berguna untuk memberikan sinyal perintah oleh komputer menjadi sinyal kontrol bagi mikrokontroler. Oleh karena itu, pada interface serial RS-232 ini diperlukan IC DC to DC converter.

IC converter ini berfungsi untuk mengubah level tegangan timbal balik antara TTL dan RS-232. Untuk dapat melakukan komunikasi dua arah dapat digunakan tiga pin dari RS-32, yaitu pin transmit data, receive data dan ground. Serial RS-232 terdapat dua macam ukuran: DB-25 (25pin) dan DB-9 (9 pin). Tabel 1 menunjukkan konfigurasi DB-25 dan DB-9.

■ Tabel 1. Koneksi DB-25 dan DB-9

Signal		DB-25	DB-9
Name	Abbreviation		
Common Ground	G	7	5
Transmitted Data	TxD	2	3
Received Data	RxD	3	2
Data Terminal Ready	DTR	20	4
Data Set Ready	DSR	6	6
Request To Send	RTS	4	7
Clear To Send	CTS	5	8
Carrier Detect	DCD	8	1
Ring Indicator	RI	22	9

Keterangan DB-9[1]:

- Pin 1 carrier detect (DCD) untuk menyatakan boleh atau tidaknya Data Terminal Equipment (DTE) menerima data.
- Pin 2 Received Data (RxD) untuk menerima data dari DCE ke DTE.
- Pin 3 Transmitted Data (TxD) untuk menerima data dari DTE ke DCE.
- Pin 4 Data Terminal Ready (DTR) untuk memberi tanda kesiapan hubungan DTE.
- Pin 5 Common Ground (G) sebagai saluran ground.
- Pin 6 Data Set Ready (DSR) memberikan sinyal bahwa DCE siap menerima commands atau data dari DTE.
- Pin 7 Request to Send (RTS) sebagai tanda DTE meminta DCE untuk mengirim data.
- Pin 8 Clear to Send (CTS) untuk memberi tahu DTE bahwa DCE siap menerima data.
- pin 9 Ring Indicator (RI) untuk DCE memberi tanda kepada DTE bahwa ada yang menghendaki hubungan dengan DCE.

Pada alat ini dibutuhkan komunikasi yang menghubungkan antara PC dan mikrokontroler maka diperlukan IC HIN232. IC ini berfungsi sebagai pengubah level tegangan TTL menjadi level tegangan RS-232 dan sebaliknya. Penjelasan konfigurasi pin-pin IC HIN-232 dapat dilihat pada Tabel 2

■ Tabel 2. Konfigurasi Pin-Pin IC HIN-232

Pin	Nama	Fungsi
1, 3	C1+, C1-	Terminal untuk Kapasitor Charge-Pump Positif
2	V+	Tegangan +2 x V <sub>CC</sub> yang dibangkitkan oleh Charge-Pump
4, 5	C2+, C2-	Terminal untuk Kapasitor Charge-Pump Negatif
6	V-	Tegangan -2 x V <sub>CC</sub> yang dibangkitkan oleh Charge-Pump
7, 14	T_OUT	Output Driver RS-232
8, 13	R_IN	Input Receiver RS-232
9, 12	R_OUT	Output Receiver RS-232
10, 11	T_IN	Input Driver RS-232
15	GND	Ground
16	VCC	Supply tegangan 5 Volt

Beberapa alasan utama dipilihnya tipe *interface* HIN-232 ini antara lain:

- Dapat beroperasi pada catu daya +5 volt.
- Kecepatannya mencapai 120 kbyte perdetik.
- Terdapat dua pasang driver dan receiver.
- Konsumsi arus yang rendah yaitu 8 mA.

### Motor DC dan Driver Motor

Motor DC berfungsi untuk mengubah energi listrik menjadi energi gerak. Motor DC memiliki tiga bagian utama, yaitu:

- Bagian yang diam disebut stator (magnet permanen)
- Bagian yang bergerak disebut rotor (kumparan)
- Bagian komutator dan sikat arang

Bagian komutator ikut berputar bersama rotor yang berfungsi mengatur polaritas tegangan yang masuk ke rotor. Motor DC bekerja berdasarkan prinsip gaya elektromagnetik sehingga apabila motor tersebut diberi catu daya, arus akan mengalir ke dalam motor DC kemudian menghasilkan torsi putar yang sebanding dengan arus tersebut.

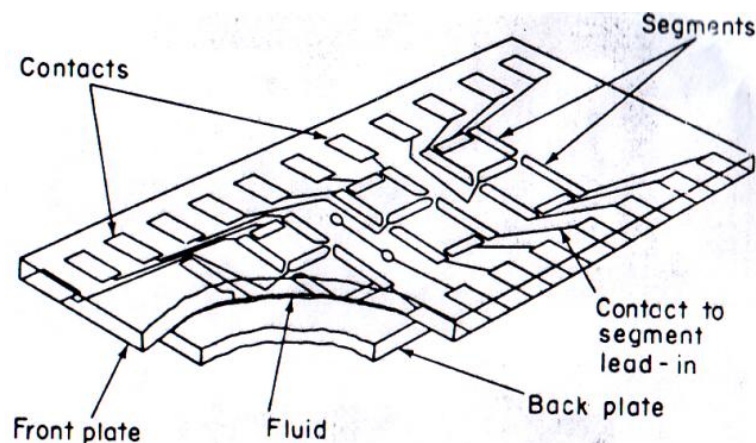
Pengaturan dari pergerakan motor DC diatur oleh driver motor. Keluaran dari mikrokontroler tidak mampu menjalankan Motor DC karena arus yang dihasilkan kecil. Driver motor merupakan penghubung antara motor DC dan mikrokontroler.

*Gearbox* yang terintegrasi dengan motor DC berguna untuk membagi kecepatan motor DC sehingga didapatkan torsi yang besar. Motor ini membutuhkan tegangan 12 Volt, Motor DC *gear box* ini digunakan untuk membuka pintu

### Liquid Crystal Display

Liquid Crystal Display (LCD) memiliki keunggulan yaitu kebutuhan daya akan yang kecil, biaya rendah, dan kontras yang baik. Kelemahannya adalah range temperatur yang terbatas, sulit dilihat saat tingkat pencahayaan rendah, kecepatannya rendah, memerlukan sebuah ac drive.

LCD tidak menciptakan atau memancarkan cahaya, tapi secara tidak langsung menciptakan pencahayaan. Gambar 5 merupakan konstruksi umum LCD.



■ Gambar 5. Konstruksi LCD [3]

Sebuah layer tipis dari cairan LCD dilindungi oleh dua piringan kaca. Kaca ini dilapisi dengan film konduktif transparan dalam bentuk design alphanumeric image, dan sebuah ground plane atau lapisan reflektif yang ditambahkan.

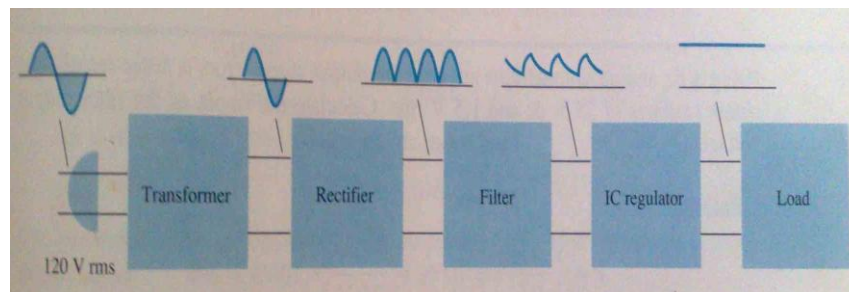
LCD yang ada dikategorikan menjadi tiga :

- Smectic : molekul dibariskan pada persilangan-persilangan panjang dan di layer-nya.
- Nematic : persilangan-persilangan panjang dibariskan tanpa membentuk layer-layer.
- Cholesteric : molekul-molekul bentuk lebaran-lembaran sedikit diputar sesuai dengan yang di sebelah-sebelahnya.[5]

Material nematic yang paling banyak digunakan pada LCD. Nematic liquid crystal terdiri dari nematic liquid crystal tanpa bias dan nematic liquid crystal dengan bias. LCD yang dipakai berukuran 2 x 16 yang terdiri atas 16 kolom dalam 2 baris. Sehingga total memiliki kemampuan untuk menampilkan 32 karakter. LCD memberikan tampilan jumlah saldo yang ada pada *card* RFID.

### Catu Daya

Seluruh rangkaian dari perancangan ini membutuhkan supply listrik dari catu daya. Catu daya ini berguna untuk menghasilkan tegangan DC 5 Volt dan 12 Volt untuk mencatu tegangan yang dibutuhkan oleh modul-modul yang ada pada rancangan alat ini. Catu daya pada umumnya terdiri dari transformator, penyearah, filter, dan voltage regulator. Transformator jenis step down yang menurunkan tegangan PLN 220 Volt menjadi 12 volt AC digunakan pada catu daya ini. Kemudian keluaran dari transformator disearahkan menggunakan dioda bridge. Diode bridge berfungsi untuk mengubah tegangan AC menjadi DC. Keluaran tegangan DC dari diode melewati kapasitor yang berfungsi sebagai filter (penghilang ripple tegangan). Setelah itu, tegangan keluaran dari kapasitor tersebut dilewatkan ke voltage regulator untuk menstabilkan tegangan sesuai dengan spesifikasi yang ditentukan. Komponen voltage regulator yang digunakan adalah IC regulator. IC ini dapat menjaga tegangan tetap konstan ketika beban telah diaktifkan. Gambar 6 menunjukkan diagram blok catu daya.



■ Gambar 6. Diagram Blok Catu Daya [4]

Komponen IC regulator menggunakan IC LM 7805 dan IC LM 7812. IC LM 7805 merupakan sumber tegangan bagi mikrokontroler, RFID *reader*, modul RS-232 dan *limit switch*. Sedangkan IC LM 7812 merupakan sumber tegangan bagi driver motor. IC regulator yang digunakan bertipe LM78xx berfungsi untuk menghasilkan tegangan keluaran yang tetap sesuai dengan tipe yang digunakan. Sebagai contoh IC LM 7805 menghasilkan tegangan keluaran sebesar +5 Volt DC, IC LM 7812 menghasilkan tegangan +12 Volt DC. IC ini mempunyai arus maksimum sebesar 1 Ampere. IC ini memiliki tiga buah pin, yaitu: Pin tegangan masuk (Vin), Pin GND, pin tegangan keluar (Vout).

Dan juga diperlukan komponen transistor untuk menguatkan arus dari catu daya. Transistor yang digunakan untuk menguatkan arus adalah transistor jenis transistor daya (TIP) dengan kode TIP2955. Hal ini diperlukan, karena pada perancangan sistem ini menggunakan motor dc yang memiliki besaran arus yang besar, sehingga diperlukan transistor untuk memperbesar arus yang masuk kerangkaian.

## HASIL PENGUJIAN DAN ANALISIS

### Catu Daya

Pengujian modul catu daya dilakukan untuk melihat tingkat kestabilan tegangan yang didistribusikan dalam rangkaian. Pengujian dilakukan dengan menggunakan *oscilloscope* dan multimeter. Hasil pengujian catu daya dengan beban pengganti dapat dilihat pada Tabel 3 dan Tabel 4.

### RFID Reader

Pengujian RFID *reader* dilakukan dengan menghubungkan modul ini ke komputer menggunakan kabel serial RS-232. Pada komputer digunakan aplikasi *hyperterminal*. Pada pengujian ini menggunakan lima buah kartu yang akan dilihat ID masing-masing.

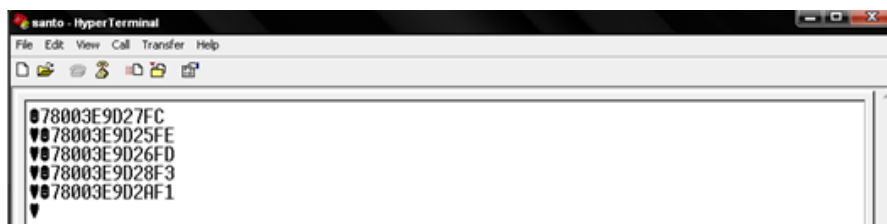
■ **Tabel 3.** Hasil Pengujian Catu Daya +5 volt

R(Ohm)	V (Volt)	I (A)	Vripple (mV)	Vdc (volt)
3.5	4,94	1,667	58,5	6,27
4.5	4.96	1,12	69.5	7,54
5.5	4.97	0.923	70.3	8,41

■ **Tabel 4.** Hasil Pengujian Catu Daya +12 volt

R(Ohm)	V (Volt)	I (A)	Vripple (mV)	Vdc (volt)
13,5	11,62	0,87	38,7	14,5
15,5	11,68	0,76	43,5	15,3
17,5	11,83	0,71	45,5	16,5

Hasil pengujian RFID reader dapat dilihat pada Gambar 7. Selain itu, dilakukan juga pengujian jarak untuk mengetahui kemampuan RFID reader dalam membaca ID pada tag. Hasil dari pengujian ini digunakan sebagai pedoman dalam menentukan posisi RFID reader yang tepat. Hasil pengujian jarak dapat dilihat pada Tabel 5.

■ **Gambar 7.** Hasil Pengujian RFID Reader■ **Tabel 5.** Hasil pengujian jarak RFID Reader

Jarak (cm)	Terbaca/tidak terbaca
6	Terbaca
7	Terbaca
8	Terbaca
9	Tidak terbaca
10	Tidak terbaca
11	Tidak terbaca

## Mikrokontroler

Pengujian mikrokontroler dilakukan untuk melihat apakah mikrokontroler dapat menjalankan program yang telah diisikan pada *memory* mikrokontroler tersebut. Pengujian dilakukan dengan menggunakan modul mikrokontroler yang dihubungkan dengan modul led indikator. Metode yang digunakan pada pengujian mikrokontroler ini adalah dengan cara diberi program *running led* menggunakan *MikroBasic Pro for AVR* pada mikrokontroler yang langsung dihubungkan dengan menggunakan *downloader*, dan hasil ditampilkan pada Tabel 6.

■ **Tabel 6.** Hasil Pengujian Mikrokontroler dengan Menggunakan Program

Periode (detik ke-)	Kondisi LED (LED ke-)									
	1	2	3	4	5	6	7	8	9	10
1	On	Off	Off	Off	Off	Off	Off	Off	Off	Off
2	Off	On	Off	Off	Off	Off	Off	Off	Off	Off
3	Off	Off	On	Off	Off	Off	Off	Off	Off	Off
4	Off	Off	Off	On	Off	Off	Off	Off	Off	Off
5	Off	Off	Off	Off	On	Off	Off	Off	Off	Off
6	Off	Off	Off	Off	Off	On	Off	Off	Off	Off
7	Off	Off	Off	Off	Off	Off	On	Off	Off	Off
8	Off	Off	Off	Off	Off	Off	Off	On	Off	Off
9	Off	Off	Off	Off	Off	Off	Off	Off	On	Off
10	Off	Off	Off	Off	Off	Off	Off	Off	Off	On



Dari hasil pengujian tersebut (lihat Tabel 6), *port D* dan *C* mikrokontroler dihubungkan pada 10 buah LED yang ada pada *project board*, program yang digunakan dalam pengujian diatas adalah *running LED* yang berjalan secara berurutan, mulai dari LED 1 sampai LED 10.

### Pengujian dan Analisis Software

Pengujian *software* ini dilakukan bertujuan untuk melihat apakah *software* bekerja dengan baik sehingga terbentuk suatu sistem secara keseluruhan. Cara pengujian *software* ini dilakukan dengan cara mendekatkan card RFID ke reader RFID. Pada saat card didekatkan ke reader RFID maka tampilan pada layar akan seperti pada Gambar 8.

The screenshot shows a software window titled 'MULTIMODA'. It contains two main panels:

- Transaksi Multimoda:** This panel has six input fields: 'Nomer ID:', 'Nama Pelanggan:', 'Jumlah Voucher (Rp):', 'Jenis Moda:', 'Harga Tiket (Rp):', and 'Sisa Voucher (Rp):'. All fields are currently empty.
- Isi Ulang Voucher:** This panel has five input fields: 'Nomer ID:' (containing '78003E9D27FC'), 'Nama Pelanggan:' (containing 'Handy'), 'Jumlah Voucher (Rp):' (containing '75000'), 'Isi Ulang (Rp):' (containing a blank space followed by ',000'), and 'Total Voucher (Rp):' (empty). Below these fields are two buttons: 'Keluar' and 'Simpan'.

■ Gambar 8. Tampilan Layar Pada Komputer

### Pengujian dan Analisis Sistem

Pengujian ini dilakukan dengan cara menggabungkan seluruh modul menjadi satu kesatuan yang bertujuan untuk melihat apakah sistem bekerja dengan baik dan sesuai dengan yang diharapkan. Langkah-langkah dalam pengujian ini adalah sebagai berikut :

1. Untuk pengisian saldo, pindahkan posisi switch A dan B pada posisi 0-0, maka tampilan pada layar computer setelah *card* di dekatkan ke *reader* RFID akan terlihat seperti pada Gambar 9.

This screenshot is identical to Gambar 8, showing the 'MULTIMODA' software window. The data in the 'Isi Ulang Voucher' panel is the same as in Gambar 8, indicating that the interface state is consistent during the balance top-up process.

■ Gambar 9. Tampilan Layar Pada Saat Pengisian Saldo

2. Apabila switch A dan B di pindahkan pada posisi selain dari 0-0, maka perancangan ini beralih sebagai sistem *halte*. Pada Gambar 10 dan Gambar 11 akan menunjukkan gambar layar komputer setelah di dekatkan card ke *reader* RFID. Pada pengujian kedua ini pintu akan terbuka atau berputar apabila saldo yang terdapat pada card RFID mencukupi atau melebihi dari harga tiket. Dan apabila saldo tidak mencukupi maka pintu tidak akan berputar atau terbuka.

■ **Gambar 10.** Tampilan Layar Pada Saat Transportasi Kereta Api.

■ **Gambar 11** Tampilan Layar Pada Saat Transportasi Bus Transjakarta.

### KESIMPULAN

Modul catu daya bekerja dengan baik, pada tegangan 5 volt, dengan beban 4,5 ohm didapat tegangan pada input regulator sebesar 7,54 volt sedangkan tegangan minimum IC 7805 sebesar 7,5 volt. pada tegangan 12 volt, dengan beban 15,5 ohm didapat tegangan pada input regulator sebesar 15,3 volt sedangkan tegangan minimum IC 7812 sebesar 14,6 volt. Modul RFID bekerja dengan baik, karena card RFID dapat terbaca. Modul mikrokontroler bekerja dengan baik, karena setelah dimasukan program running led, led berjalan sesuai dengan program yang dibuat. Rangkaian *interface* bekerja dengan baik, karena input yang diberikan komputer dapat ditampilkan pada *hyperterminal*. Modul LCD bekerja dengan baik, karena layar LCD dapat terbaca dengan jelas. Secara keseluruhan sistem berjalan sesuai dengan yang dirancang.

### DAFTAR PUSTAKA

- [1] J.S. Beasley and G.M. Miller, *Modern Electronic Communication*, Ninth edition, New Mexxico State University, pp.733-735
- [2] R.J.Tocci, *Digital Systems*, Fifth edition, Monroe Community College, pp. 679-681.
- [3] G. J. Deboo and C. N. Burrous, *Integrated Circuits and Semiconductor Device: Theory and Application*, 2nd. d, Singapore: McGraw-Hill Book Company, 1977, pp. 271-286, 309-311.
- [4] R. Boylestad and L. Nashelky, *Electronic Devices & Circuit Theory*, 5<sup>th</sup> ed, USA: Prentice Hall, 1992, pp.709-740, 773-780.
- [5] M. J. Cooke, *Semiconductor Devices*, Hertfordshire: Prentice Hall, 1990, pp. 153-156.