

DINAMIKA KENDARAAN JALAN LURUS PADA GEROBAK LISTRIK PENGANGKUT SAMPAH KAPASITAS 2 m³

Edward Suhartono¹⁾, Soeharsono²⁾ dan R. Danardono A.S.³⁾

¹⁾Program Studi Teknik Mesin Fakultas Teknik Universitas Tarumanagara, Jakarta

²⁾Jurusan Teknik Mesin Universitas Trisakti, Jakarta

³⁾Departemen Teknik Mesin Fakultas Teknik Universitas Indonesia, Jakarta
e-mail: edward.suhartono@gmail.com

Abstract: *A residential dump transport to a temporary garbage disposal medium using a human-powered dump cart is not humane. An electrical-powered propulsion system can be one of the eco-friendly system which can be implemented to the cart, thus substitutes the human's role to do so. This propulsion is analyzed by using vehicle dynamic analysis. Vehicle dynamic analysis which is conducted, discuss tractive effort which overcomes resistances during vehicle's movement and accelerates the vehicle, and specification of drive train, used to drive it. Based on analytical result, it is obtained an electric dump cart model which can move at a 25 km/h maximum velocity, 20° maximum inclination while it is empty loaded, and 10° maximum inclination while it is fully loaded.*

Keywords: *temporary garbage disposal medium, dump cart, propulsion, eco-friendly, vehicle dynamic.*

PENDAHULUAN

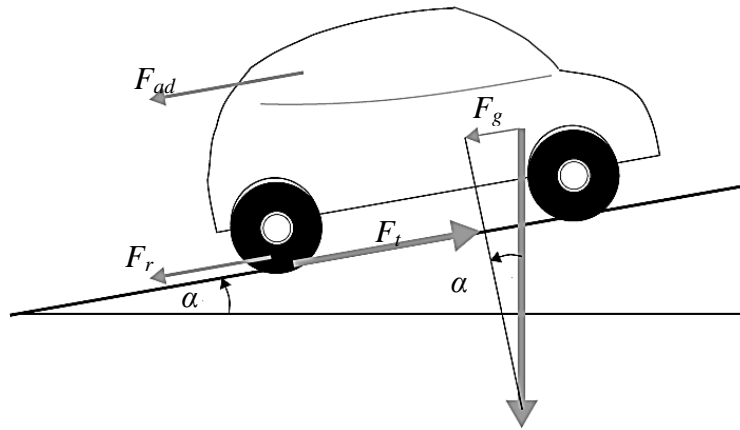
Sampah menjadi masalah pelik bagi kota Jakarta yang notabene adalah kota metropolitan. Didik J. Rachbini mengatakan bahwa salah satu masalah besar yang dihadapi Jakarta adalah sampah yang memiliki volume sampai 7.500 ton per hari dengan kuantitas sektor rumah tangga kurang lebih sebesar 55% diikuti oleh sampah industri dan perkantoran sebesar 35% [1]. Dengan demikian, pengangkutan sampah di sektor rumah tangga menuju Tempat Pembuangan Sementara (TPS) menjadi sebuah kebutuhan untuk fokus penelitian.

Pengangkutan sampah di perumahan, seringkali dilakukan dengan menggunakan gerobak dan truk sampah. Pengangkutan menggunakan gerobak sampah terbatas karena sangat dipengaruhi oleh kekuatan si penarik gerobak dan cenderung kurang manusiawi sedangkan menggunakan truk sampah kurang fleksibel karena ukuran truk terlalu besar dan truk sampah sendiri masih menggunakan bahan bakar fosil yang semakin menipis dan menghasilkan gas emisi yang tidak ramah lingkungan. Hal-hal tersebut kemudian menghasilkan gagasan untuk dirancang suatu model kendaraan alternatif yang mampu memenuhi kebutuhan pengangkutan sampah tetapi tetap bersifat ramah lingkungan. Salah satu komponen yang diteliti dari kendaraan alternatif tersebut adalah *drive train* sebagai penggerak kendaraan [1].



Gambar 1. Gerobak sampah yang ditarik manusia [1]

Konsep Propulsi Kendaraan



Gambar 2. Gaya-gaya yang bekerja pada kendaraan bergerak naik [2].

Gaya traksi merupakan gaya di bidang kontak antara ban dan permukaan jalan yang menyebabkan kendaraan terdorong maju ke depan [3]. Gaya ini berperan melawan *rolling resistance*, *grading resistance*, dan *aerodynamic drag*, serta melakukan percepatan [2].

$$F_t = Mg(f_r \cdot \cos\alpha + \sin\alpha) + \frac{1}{2} \cdot \rho \cdot A_f \cdot C_D \cdot (v - v_w)^2 + \delta \cdot M \cdot a \quad (1)$$

$$\delta = 1,04 + 0,0025 \cdot i_g^2 \cdot i_0^2 \quad (2)$$

Rolling resistance

Koefisien *rolling resistance* (f_r) merupakan koefisien yang menghasilkan gaya tahanan pada gerakan benda yang menggelinding pada suatu permukaan.

Tabel 1. Koefisien *rolling resistance* [3]

Condition	Rolling Resistance Coefficient
Car tires on a concrete or asphalt road	0.013
Car tires on a rolled gravel road	0.02
Tar macadam	0.025
Unpaved road	0.05
Field	0.1 – 0.35
Truck tire on a concrete or asphalt road	0.006 – 0.01
Wheel on iron rail	0.001 – 0.002

Grading resistance

Grading resistance merupakan gaya yang ditimbulkan akibat berat kendaraan ketika kendaraan sedang bergerak di jalan yang miring dengan arah gaya yang selalu mendorong kendaraan untuk bergerak turun. Kondisi operasi naik merupakan kondisi yang dianalisis dalam performa kendaraan [3].

Aerodynamic drag

Aerodynamic drag menimbulkan *drag force* yang menahan gerak kendaraan saat bergerak di dalam suatu fluida dan sangat dipengaruhi oleh bentuk *body* kendaraan. Luas penampang frontal kendaraan dan kerapatan udara dapat diperoleh secara empiris [4].

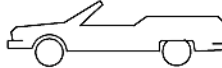
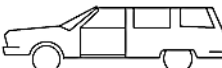
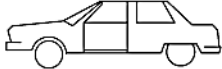
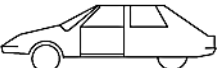



$$A_f = 0,82 \cdot b \cdot h \quad (3)$$

$$\rho = \frac{348,7 \cdot P}{273,15 + T} \quad (4)$$

Spesifikasi Penggerak

Analisis gaya traksi dapat dihubungkan dengan spesifikasi motor yang berperan sebagai penggerak kendaraan.

Tabel 2. Koefisien *drag* untuk beberapa bentuk badan kendaraan [3]

Vehicle type	Coefficient of aerodynamic resistance
 Open convertible	0.5...0.7
 Van body	0.5...0.7
 Ponton body	0.4...0.55
 Wedged-shaped body; headlamps and bumpers are integrated into the body, covered underbody, optimized cooling air flow	0.3...0.4
 Headlamp and all wheels in body, covered underbody	0.2...0.25
 K-shaped (small breakaway section)	0.23
 Optimum streamlined design	0.15...0.20
Trucks, road trains	0.8...1.5
Buses	0.6...0.7
Streamlined buses	0.3...0.4
Motorcycles	0.6...0.7

$$N_m = \frac{v \cdot 60 \cdot i_g \cdot i_0}{2 \cdot \pi \cdot r_d} \quad (5)$$

$$T_m = \frac{F_t \cdot r_d}{i_g \cdot i_0 \cdot \eta_t} \quad (6)$$

$$P_m = \frac{F_t \cdot v}{\eta_t} \quad (7)$$

Tabel 3. Efisiensi drive train berdasarkan letak penggerak [5]

Drivetrain type	Manual transmission		Diferensial drive		Overall efficiency
	Driveshaft	Drive axle	Drive axle	Drive axle	
Front wheel drive	0,96	Not required	0,097	0,098	0,91
Rear wheel drive	0,96	0,99	0,097	0,098	0,90

Perkembangan Terkini *Electric Vehicle (EV)*

Electric Vehicle (EV) merupakan salah satu jenis kendaraan alternatif dari *Internal Combustion Engine Vehicle (ICEV)*. Sumber energi alternatif ini mampu mengganti bahan bakar fosil yang semakin menipis dan habis dalam beberapa tahun ke depan, kurang lebih antara tahun 2035 sampai tahun 2040 [3]. Keuntungan aplikasi EV ini antara lain tidak ada emisi,

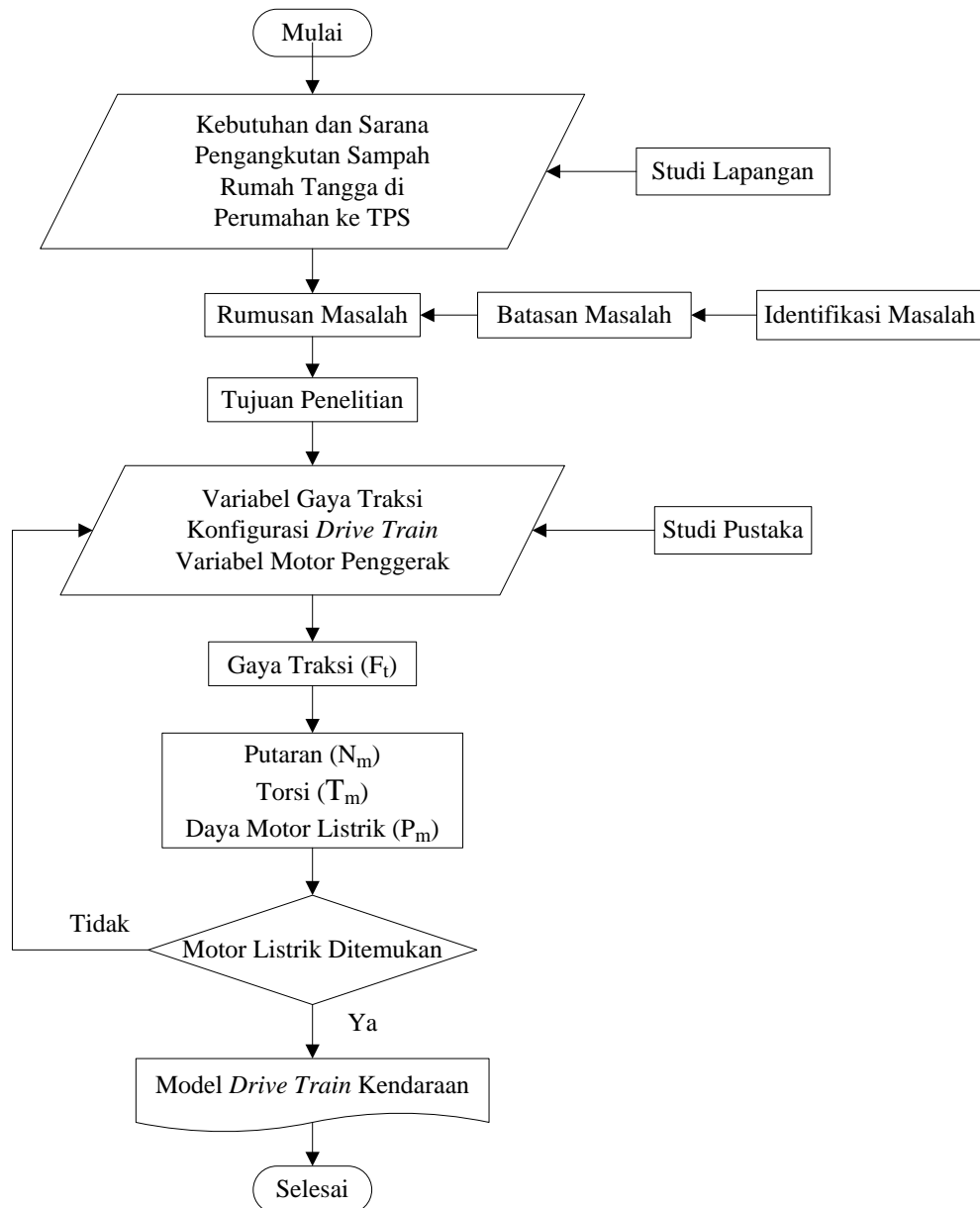
ketidakterikatan oleh bahan bakar fosil, *saving* biaya energi (untuk jarak tempuh yang sama, biaya daya listrik EV $\frac{1}{4}$ sampai $\frac{1}{6}$ dari ICEV [6]), dan operasi yang halus.

Perkembangan EV terkini mengacu pada pengembangan EV pada enam tipe dasar EV berdasarkan sumber energi. Enam sumber energi EV antara lain baterai, *hybrid*, *fuel cells*, *power lines*, radiasi matahari, dan alat alternatif seperti *flywheel* atau super kapasitor [2]. EV yang *low consumption energy* dan *zero pollutant emission* ini terus menjadi arah perkembangan teknologi masa depan [7].

Drive Train Electric Vehicle (EV)

Drive train merupakan sekumpulan komponen di dalam kendaraan yang berfungsi sebagai penggerak kendaraan. Sistem penggerak EV menggunakan motor listrik yang untuk menggerakkan kendaraan. Salah satu jenis motor listrik yang digunakan adalah motor *Permanent Magnetic Brushless Direct Current* (PM BLDC) yang memiliki efisiensi dan kerapatan energi yang tinggi dengan kemudahan dalam pendinginan dan perawatan serta tingkat kebisingan yang rendah [3].

METODE PENELITIAN



Gambar 3. Diagram alir penelitian

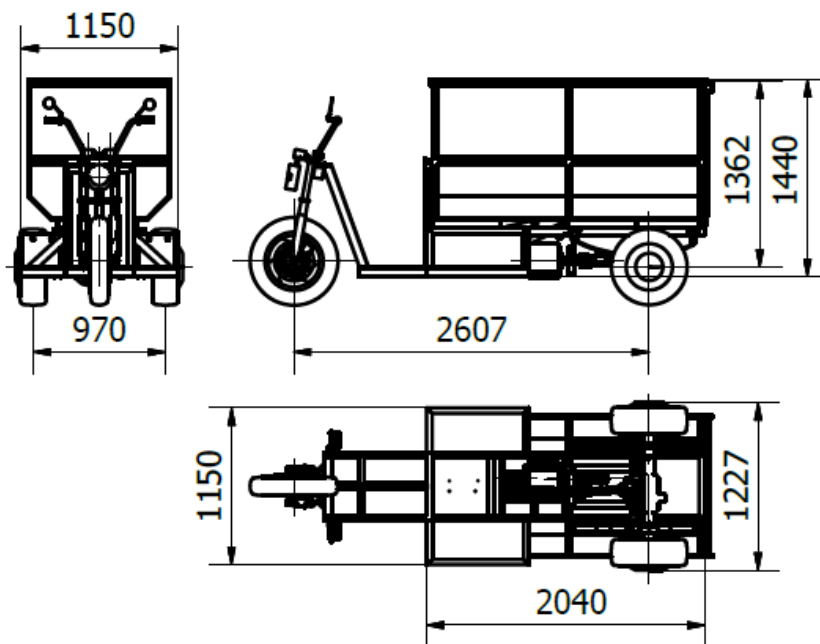
Pemilihan Variabel Gaya Traksi, Konfigurasi *Drive Train*, dan Variabel Penggerak

Kendaraan dirancang memiliki massa kosong dengan pengendara 780 kg dan massa total kendaraan saat diisi penuh oleh sampah 1280 kg. Koefisien *rolling friction* (f_r) kendaraan adalah 0,013 untuk permukaan aspal. Kemiringan jalan (α) maksimum yang mampu ditempuh adalah sekitar 10° sampai 20° . Tekanan udara (p_{ud}) 1 bar dan suhu udara (T) 27°C . Lebar (b) dan tinggi (h) maksimum kendaraan yang diasumsi dari ukuran bak dan *chassis frame* adalah 1,150 m x 1,440 m. Bentuk *body* diasumsi seperti sepeda motor dengan koefisien *drag* 0,6. Kecepatan kendaraan maksimum sekitar 25 km/h dengan angin bergerak dalam arah yang berlawanan terhadap gerak kendaraan sebesar 0,5 m/s. Waktu yang dibutuhkan untuk mempercepat kendaraan mencapai 20 km/h adalah 12 detik.

Drive train yang dirancang memiliki konfigurasi penggerak roda belakang. Komponen dimulai dari motor listrik yang dihubungkan oleh poros ke roda gigi transmisi lalu ke *jaw clutch*. Dari *jaw clutch* dihubungkan ke roda gigi diferensial oleh *universal joint* dan terakhir ke roda belakang kendaraan oleh *axle*.

Roda diasumsikan jenis 175/65 R13 [8]. Transmisi kendaraan pengangkut sampah dirancang memiliki satu tingkat kecepatan dengan rasio (i_g) 4 dan menggunakan *differential gear* dengan rasio (i_0) 4,2. Sementara itu, letak penggerak diasumsi *rear wheel drive* sehingga efisiensi *drive train* (η_t) menjadi 90%.

HASIL DAN PEMBAHASAN



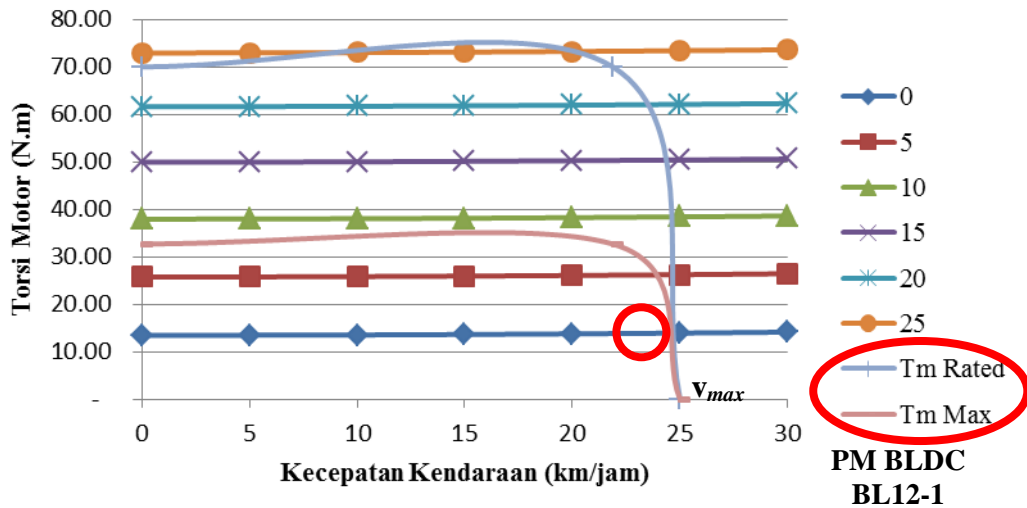
ket : ukuran dalam mm

Gambar 4. Model konstruksi gerobak listrik pengangkut sampah.

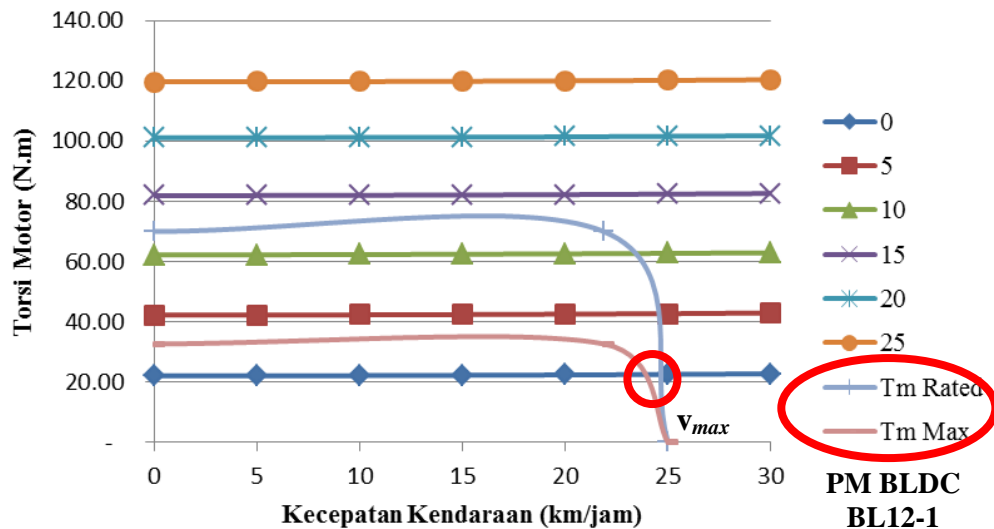
Motor listrik yang dipilih adalah jenis PM BLDC tipe BL12-1 dengan spesifikasi [9]:

Daya (maksimum)	= 12 (30) kW	Arus	= 91,3 A
Torsi (maksimum)	= 32,7 (70) N.m	Efisiensi	= 93,7 %
Kecepatan (maksimum)	= 3500 (4000) rev/min	Pendinginan	= IC411
Tegangan	= 144 V	Berat bersih	= 46 kg

Dari grafik pada Gambar 5 dan 6, dapat dilihat bahwa terdapat *range* daerah *slope* dan kecepatan kendaraan yang dapat ditempuh sesuai dengan spesifikasi motor listrik yang dipilih. Perbedaan cukup signifikan terjadi pada massa kendaraan yang berbeda.



Gambar 5. Grafik torsi motor terhadap kecepatan kendaraan dengan variasi *slope* saat kendaraan tidak diisi oleh sampah (780 kg)



Gambar 6. Grafik torsi motor terhadap kecepatan kendaraan dengan variasi *slope* saat kendaraan diisi penuh oleh sampah (1280 kg)

KESIMPULAN

Gerobak listrik pengangkut sampah berkapasitas $\pm 2 \text{ m}^3$ ini menggunakan penggerak motor listrik *Permanent Magnetic Brushless DC* (PM BLDC) tipe BL12-1 sehingga tergolong ramah lingkungan. Pemilihan motor listrik dan konfigurasi mampu menggerakkan kendaraan ini pada permukaan jalan datar dengan kecepatan maksimum sekitar 25 km/h. Sudut inklinasi tempuh maksimum sendiri adalah sebesar 20° saat kendaraan tidak diisi oleh sampah dan 10° saat kendaraan diisi penuh oleh sampah.

DAFTAR PUSTAKA

- [1] Edward Suhartono, "Mekanisme Propulsi dan Link Hidraulik Pada Gerobak Listrik Pengangkut Sampah Kapasitas 2 m³," Universitas Tarumanagara, Jakarta, Skripsi 2013.
- [2] James Larminie and John Lowry, *Electric Vehicle Technology Explained*. Chichester, UK: John Wiley & Sons, Ltd., 2003.
- [3] Mehrdad Ehsani, Yimin Gao, and Ali Emadi, *Modern Electric, Hybrid Electric, and Fuel Cell Vehicles: Fundamentals, theory, and design*, 2nd ed. New York, USA: Taylor and Francis Group, LLC, 2010.

- [4] Chul Ho Kim and Kee Man Lee, "Analytical Study on the Performance Analysis of Power Train System of an Electric Vehicle," *World Electric Vehicle Journal*, vol. 3, no. ISSN 2032-6653, Mei 2009.
- [5] Seth Leitman and Bob Brant, *Build Your Own Electric Vehicle*, 2nd ed. New York, USA: The McGraw-Hill Companies, Inc., 2009.
- [6] Donghyun Kim, Kyeongho Shin, Youngkwang Kim, and Jaeseung Cheon, "Integrated Design of In-Wheel Motor System on Rear Wheels for Small Electric Vehicle," *World Electric Vehicle Journal*, vol. 4, no. ISSN 2032-6653, p. 000597, November 2010.
- [7] Chang Chih Ming and Siao Jheng Cin, "Performance Analysis of EV Powertrain System with/without Transmission," *World Electric Vehicle Journal*, vol. 4, no. ISSN 2032-6653, p. 000629, November 2010.
- [8] Alibaba. (2012, Desember) Car tire/tyre R13 R14 R15 R16. [Online]. http://www.alibaba.com/product-gs/516948888/Car_tire_tyre_R13_R14_R15.html
- [9] M&C Electric Power, Product Catalogue No. 189168 : Permanent Magnet Brushless DC Motor For Vehicle.